

REACTOR™ E-10

МНОГОКОМПОНЕНТНЫЙ ДОЗАТОР

311303Z

RU

Для распыления или распределения материалов, смешиваемых в соотношении 1:1, включая эпоксидные смеси, полиуретановую пену и полимочевинные покрытия, а также материалы для заполнения соединений.

Только для профессионального использования.

Не разрешено использовать в зонах со взрывоопасной атмосферой на территории Европы.

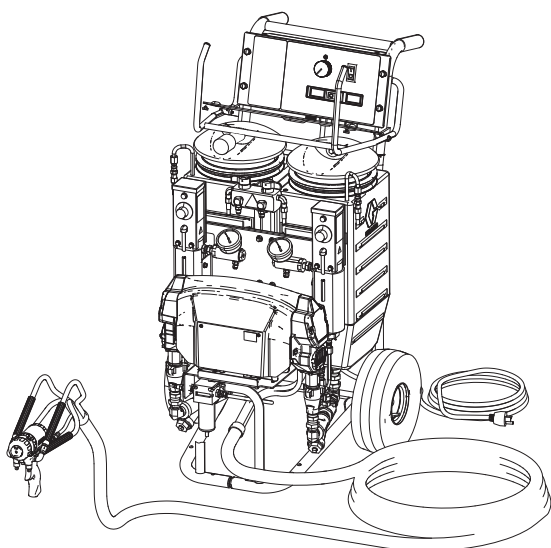


Важные инструкции по технике безопасности

Прочтите все предупреждения и инструкции в настоящем руководстве. Сохраните эти инструкции.

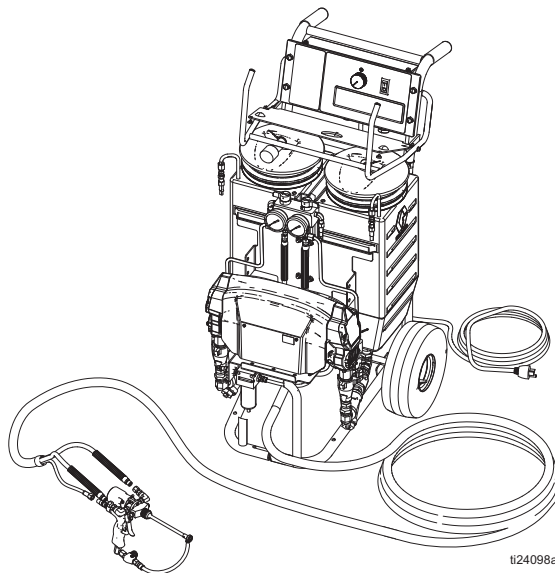
Список моделей и максимальное рабочее давление приведены на стр. 4.

Аппараты с нагревателем, с Fusion™ пистолетом



t24095a

Аппарат без нагревателей, пистолет-распылитель холодного распыления MD2



t24098a



Содержание

Сопутствующая документация	3	Поиск и устранение неисправностей	32
Системы	3	Коды состояния	32
Модели	4	Ремонт	40
Предупреждения	5	Подготовка к ремонту	40
Краткое описание	8	Извлечение баков подачи	40
Важная информация об изоцианатах (ISO)	9	Клапаны рециркуляции/ распыления	41
Самовоспламенение материала	10	Поршневой насос	42
Раздельное хранение компонентов А и В	10	Модуль управления	44
Чувствительность изоцианатов к воздействию влаги	10	Нагреватели жидкости (если поставляются)	49
Пористые полимеры с порообразующими веществами (245 fa)	11	Измерительные преобразователи давления	49
Смена материалов	11	Корпус привода	50
Идентификация компонентов оборудования	12	Щетки электродвигателя	53
Органы управления и индикаторы	14	Вентилятор	53
Регулятор управления двигателем/насосом	14	Детали	55
Индикатор СОСТОЯНИЯ	14	Арт. №	57
Выключатель питания электродвигателя/ прерыватель цепи	15	Рекомендуемые запасные части для замены	71
Выключатель питания нагревателя/прерыватель цепи	15	Вспомогательные приспособления	71
Элементы управления температурой нагревателя	15	Габариты	72
Датчики и дисплеи температуры жидкости	15	Технические данные	73
Настройка	16	Примечания	75
Запуск устройств с нагревателями	23	Стандартная гарантия компании Graco	76
Рекомендации по нагреву	24	Информация о компании Graco	76
Советы по управлению нагревом	24		
Нагрев вспененной смолы с агентами выдувки 245 fa	25		
Распыление/дозирование	26		
Пауза (устройства с нагревателем)	27		
Наполнение баков	27		
Процедура сброса давления	28		
Отключение	28		
Техобслуживание	29		
Промывка	30		

Сопутствующая документация

Ниже указаны руководства для компонентов и принадлежностей дозатора Reactor E-10. Некоторые из них, в зависимости от конфигурации, поставляются с приобретенным комплектом. Руководства также можно найти на веб-сайте www.graco.com.

Поршневой насос	
Арт. №	Описание
311076	Инструкция по эксплуатации и спецификация деталей (английский язык)
Нагреватель жидкости	
Арт. №	Описание
311210	Инструкция по эксплуатации и спецификация деталей (английский язык)
Fusion Распылительный пистолет с продувкой воздухом	
Арт. №	Описание
309550	Инструкция по эксплуатации и спецификация деталей (английский язык)



Fusion Пистолет-распылитель с механической очисткой	
Арт. №	Описание
309856	Инструкция по эксплуатации и спецификация деталей (английский язык)
Fusion Пистолет-распылитель CS	
Арт. №	Описание
312666	Инструкция по эксплуатации и спецификация деталей (английский язык)
Раздаточный пистолет MD2	
Арт. №	Описание
312185	Инструкция по эксплуатации и спецификация деталей (английский язык)
3A2910	Комплекты MD2 для холодного распыления и заполнения соединений (английский язык)
Ручной распределительный клапан 2К	
Арт. №	Описание
332198	Инструкция по эксплуатации и спецификация деталей (английский язык)

Системы

Арт. №	Максимальное рабочее давление, фунтов/кв. дюйм (МПа; бар)	Дозатор (см. стр. 4)	Шланг без подогрева 10,6 м (35 футов)	Пистолет-распылитель	
				Модель	Арт. №
AP9570	2000 (14; 140)	249570	249499	Fusion Air Purge	249810
AP9571	2000 (14; 140)	249571	249499	Fusion Air Purge	249810
AP9572	2000 (14; 140)	249572	249499	Fusion Air Purge	249810
CS9570	2000 (14; 140)	249570	249499	Fusion CS	CS22WD
CS9571	2000 (14; 140)	249571	249499	Fusion CS	CS22WD
CS9572	2000 (14; 140)	249572	249499	Fusion CS	CS22WD
249806	2000 (14; 140)	249576	249633	Пистолет MD2	255325
249808	2000 (14; 140)	249577	249633	Пистолет MD2	255325
24R984	2000 (14; 140)	249576	24R823	2К, ручной	24R021
24R985	2000 (14; 140)	249577	24R823	2К, ручной	24R021

Модели





№ модели, буква серии и серийный номер указаны на задней панели Reactor E-10. Для быстрого получения помощи подготовьте эту информацию перед обращением в службу поддержки клиентов.

Деталь дозатора без принадлежностей, серия	Вольт	* Электрическое подключение	Область применения	Максимальное рабочее давление, фунтов/кв. дюйм (МПа; бар)	Соответствие стандартам
249570, A	120 В	Провод 15 А (двигатель) Провод 15 А (нагреватели)	<ul style="list-style-type: none"> • Полиуретановая пена • Горячие полиуретаны 	2000 (14; 140)	 Intertek 9902471 Соответствие стандарту ANSI/UL 499. Сертифицировано по стандарту CAN/CSA C22.2 № 88
249571, A	240 В	Провод 10 А (двигатель) Провод 10 А (нагреватели)	<ul style="list-style-type: none"> • Полиуретановая пена • Горячие полиуретаны 	2000 (14; 140)	
249572, A	240 В	Провод 20 А (двигатель и нагреватели)	<ul style="list-style-type: none"> • Полиуретановая пена • Горячие полиуретаны 	2000 (14; 140)	
249576, A	120 В	Кабель 15 А (только мотор)	<ul style="list-style-type: none"> • Самовыравнивающиеся заполнители стыков • Холодные полиуретаны 	2000 (14; 140)	 Intertek 9902471 Соответствие стандарту ANSI/UL 73. Сертифицировано по стандарту CAN/CSA C22.2 № 68
249577, A	240 В	Кабель 10 А (только мотор)	<ul style="list-style-type: none"> • Самовыравнивающиеся заполнители стыков • Холодные полиуретаны 	2000 (14; 140)	

* Подробные электротехнические требования см. на стр. 17.

Предупреждения

Следующие общие предупреждения относятся к настройке, эксплуатации, заземлению, техническому обслуживанию и ремонту данного оборудования. Кроме этого в настоящем руководстве при необходимости могут использоваться другие предупреждения, касающиеся определенных продуктов. Символы, указанные в тексте руководства, отсылают читателя к этим общим предупреждениям. Когда эти символы встречаются в руководстве, обратитесь к страницам с предупреждениями для получения информации о конкретной опасной ситуации.

 ПРЕДУПРЕЖДЕНИЕ	
	<p>ОПАСНОСТЬ ПОРАЖЕНИЯ ЭЛЕКТРИЧЕСКИМ ТОКОМ</p> <p>Неправильное заземление, регулировка или использование системы могут привести к поражению электрическим током.</p> <ul style="list-style-type: none"> • Перед выполнением обслуживания выключите оборудование и отсоедините сетевой шнур. • Пользуйтесь только заземленными электрическими розетками. • Используйте только 3-проводные удлинители. • Убедитесь в целостности шпилек заземления на пистолете-распылителе и удлинительных проводах. • Не подвергайте воздействию дождя. Храните в закрытом помещении.
	<p>ОПАСНОСТЬ ОТРАВЛЕНИЯ ТОКСИЧНЫМИ ЖИДКОСТЯМИ ИЛИ ГАЗАМИ</p> <p>Вдыхание или проглатывание токсичных жидкостей или газов или их попадание в глаза или на поверхность кожи может привести к серьезным травмам или смертельному исходу.</p> <ul style="list-style-type: none"> • Внимательно ознакомьтесь с листом безопасности (SDS) в части инструкций по обращению с материалом, и чтобы ознакомиться с характерными опасностями используемых вами жидкостей, включая следствия долговременного воздействия. • Во время распыления, обслуживания оборудования или при нахождении в рабочей зоне всегда хорошо проветривайте рабочую зону и надевайте соответствующие средства индивидуальной защиты. См. предупреждения в разделе Индивидуальные средства защиты данного руководства. • Храните опасные жидкости в утвержденных контейнерах. Утилизируйте эти жидкости согласно применимым инструкциям.
	<p>СРЕДСТВА ИНДИВИДУАЛЬНОЙ ЗАЩИТЫ</p> <p>Всегда носите соответствующие индивидуальные средства защиты и прикрывайте всю кожу во время распыления, обслуживания оборудования или при нахождении в рабочей зоне. Средства защиты способствуют предохранению от получения серьезной травмы, включая долговременное воздействие, вдыхание токсичных испарений, тумана или паров, аллергические реакции, ожоги, травму органов зрения и потерю слуха. Ниже указаны некоторые индивидуальные средства защиты:</p> <ul style="list-style-type: none"> • Хорошо прилегающий респиратор, который может включать респиратор с подачей воздуха, химически изолирующие перчатки, защитную одежду и покрытия для обуви, как это рекомендовано производителем жидкости и местными контролирующими органами. • Защитные очки и средства защиты слуха.


ПРЕДУПРЕЖДЕНИЕ

  	<p>ОПАСНОСТЬ ПРОКОЛА КОЖИ</p> <p>Жидкость, поступающая под высоким давлением из пистолета через места утечек в шлангах или через повреждения в деталях, способна повредить кожу человека. Такое повреждение может выглядеть как обычный порез, но оно является серьезной травмой, которая может привести к ампутации конечности. Немедленно обратитесь за хирургической помощью.</p> <ul style="list-style-type: none"> • Включайте предохранитель спускового механизма в перерывах между работами. • Запрещается направлять пистолет в сторону людей или любых частей тела. • Не закрывайте распылительный наконечник рукой. • Не пытайтесь остановить или отклонить утечку руками, другими частями тела, перчатками или ветошью. • После прекращения распыления и перед очисткой, проверкой или обслуживанием оборудования необходимо выполнить Процедуру сброса давления. • Перед использованием оборудования следует затянуть все соединения трубопроводов подачи жидкости. • Ежедневно проверяйте шланги и муфты. Немедленно заменяйте изношенные или поврежденные детали.
 	<p>ОПАСНОСТЬ ПОЖАРА И ВЗРЫВА</p> <p>Легковоспламеняющиеся газы, такие как пары растворителей или краски, могут воспламениться или взорваться в рабочей зоне. Для предотвращения возгорания и взрыва:</p> <ul style="list-style-type: none"> • Используйте оборудование только в хорошо проветриваемом помещении. • Устраните все возможные источники возгорания, такие как запальные горелки, сигареты, переносные электролампы или пластиковая спецодежда (возможно возникновение статического разряда). • В рабочей зоне не должно быть мусора, а также растворителей, ветоши и бензина. • При наличии легковоспламеняющихся газов не подсоединяйте и не отсоединяйте сетевые шнуры, не пользуйтесь выключателями, не включайте и не выключайте освещение. • Все оборудование в рабочей области должно быть заземлено. См. инструкции в разделе «Заземление». • Пользуйтесь только заземленными шлангами. • Если распыление производится в заземленную емкость, плотно прижимайте клапан к краю этой емкости. • Если появится искра статического разряда или вы почувствуете разряды электрического тока, немедленно прекратите работу. Не используйте оборудование до выявления и устранения проблемы. • В рабочей зоне должен находиться огнетушитель.
  	<p>ОПАСНОСТЬ ТЕПЛООВОГО РАСШИРЕНИЯ</p> <p>Жидкости, подвергаемые воздействию тепла в замкнутых пространствах, включая шланги, могут вызывать резкие скачки давления вследствие теплового расширения. Чрезмерное давление может привести к разрыву компонентов оборудования и серьезной травме.</p> <ul style="list-style-type: none"> • Откройте клапан, чтобы сбросить давление, возникшее в результате расширения жидкости во время нагревания. • Регулярно выполняйте профилактическую замену шлангов в соответствии с условиями эксплуатации оборудования.
	<p>ОПАСНОСТЬ НАНЕСЕНИЯ ТРАВМ АЛЮМИНИЕВЫМИ ДЕТАЛЯМИ ПОД ДАВЛЕНИЕМ</p> <p>Не применяйте 1,1,1-трихлорэтан, метилхлорид и другие галогенизированные углеводородные растворители или жидкости, содержащие эти растворители, в алюминиевом оборудовании под давлением. Использование этих веществ может привести к сильной химической реакции и разрушению оборудования, а также к смерти, серьезным травмам и материальному ущербу.</p>


ПРЕДУПРЕЖДЕНИЕ

ОПАСНОСТЬ, СВЯЗАННАЯ С НЕПРАВИЛЬНЫМ ПРИМЕНЕНИЯ ОБОРУДОВАНИЯ

Неправильное применение оборудования может стать причиной смертельного исхода или серьезных травм.

- Данное оборудование предназначено только для профессионального использования.
- Не покидайте рабочую зону, когда оборудование находится под напряжением или под давлением. Если оборудование не используется, выключите все его компоненты и выполните **процедуру сброса давления**, описание которой содержится в данной инструкции.
- Не превышайте максимальное рабочее давление или температуру для компонента системы с наименьшими номинальными значениями. См. раздел «**Технические данные**» во всех соответствующих руководствах по эксплуатации оборудования.
- Используйте жидкости и растворители, совместимые со смачиваемыми деталями оборудования. См. раздел «**Технические данные**» во всех соответствующих руководствах по эксплуатации оборудования. Прочтите предупреждения производителя жидкости и растворителя. Для получения полной информации об используемом материале запросите паспорт безопасности материала (MSDS) у дистрибьютора или продавца.
- Ежедневно проверяйте оборудование. Немедленно ремонтируйте или заменяйте поврежденные или изношенные детали, используя при этом только оригинальные запасные части Graco.
- Запрещается изменять или модифицировать оборудование.
- Используйте оборудование только по назначению. Для получения необходимой информации свяжитесь с дистрибьютором компании Graco.
- Прокладывайте шланги и кабели в местах, где не передвигаются люди и транспорт, вдали от острых кромок, движущихся деталей и горячих поверхностей.
- Запрещается скручивать или перегибать шланги, а также перемещать оборудование с их помощью.
- Не позволяйте детям и животным приближаться к рабочей зоне.
- Не работайте с этим оборудованием в утомленном состоянии, под воздействием лекарственных препаратов или в состоянии алкогольного опьянения.
- Соблюдайте все применимые правила техники безопасности.


ОПАСНОСТЬ ПОЛУЧЕНИЯ ТРАВМ ОТ ДВИЖУЩИХСЯ ДЕТАЛЕЙ

Движущиеся детали могут прищемить или отсечь пальцы или другие части тела.

- Не приближайтесь к движущимся деталям.
- Запрещается использовать оборудование со снятыми защитными устройствами или крышками.
- Оборудование, работающее под давлением, может включиться без предупреждения. Перед проверкой, перемещением и обслуживанием оборудования необходимо выполнить **процедуру сброса давления**, описание которой содержится в настоящем руководстве. Отключите питание или линию подачи воздуха.


ОПАСНОСТЬ ОЖОГА

Во время работы поверхности оборудования и жидкость могут сильно нагреваться. Во избежание сильных ожогов не прикасайтесь к горячей жидкости или оборудованию. Подождите, пока поверхности и жидкости не остынут.

Краткое описание

Reactor E-10 — это переносной дозатор с соотношением 1:1 с электрическим питанием для использования с различными типами покрытий, пенами, уплотнителями и клеями. Материалы должны быть самовыравнивающимися и текучими, чтобы их можно было наносить распылительными пистолетами со смешиванием столкновением, одноразовыми смесительными пистолетами или коллекторами смешивания проходного типа.

Reactor E-10 подается под воздействием силы тяжести и поступает из баков подачи объемом 26,5 л (7 галлонов), установленных на устройстве. Баки имеют прозрачные стенки, что позволяет отслеживать уровень жидкости.

Возвратно-поступательный поршневой насос для тяжелого режима работы подает поток жидкости на распылительный пистолет для смешивания и распыления. При установке в режим рециркуляции Reactor E-10 будет подавать жидкость обратно в емкости подачи.

Модели с нагревателями включают регулируемые с помощью термореле отдельные нагреватели для каждой жидкости и изолированный пучок шлангов для обратной циркуляции. Это позволяет перед распылением подогреть шланги и распылительный пистолет до требуемой температуры. На цифровых дисплеях показывается температура обеих жидкостей.

Электронный процессор управляет двигателем, следит за давлением жидкостей и предупреждает оператора в случае возникновения неполадок. Дополнительную информацию см. в разделе **Индикатор СОСТОЯНИЯ** на стр. 14.

Reactor E-10 имеет две скорости рециркуляции — медленную и быструю, а также регулируемый выход давления.

Медленная рециркуляция

- Медленная циркуляция приводит к передаче тепла более высокой температуры в нагревателе, в результате чего шланги и пистолет нагреваются быстрее.
- Хорошо подходит для подкраски или распыления с низким расходом, вплоть до умеренной температуры.
- Не используется для циркуляции жидкости с целью достижения требуемой температуры при полностью заполненных баках.
- Используется с пенообразующими веществами 245 fa для минимизации отдачи тепла в бак и для снижения пенообразования.

Быстрая рециркуляция

- Используется для поддержки более высоких расходов или более высоких температур путем предварительного подогрева баков.
- Способствует перемешиванию жидкостей в баках во избежание нагрева жидкости только в верхней их части.
- Используется для промывки.

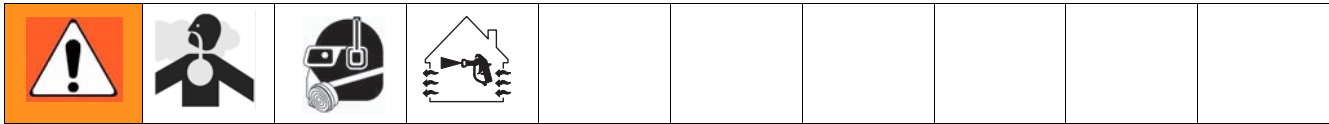
Регулировка давления

Автоматически поддерживает выбранное давление на выходе для дозирования или распыления.

Важная информация об изоцианатах (ISO)

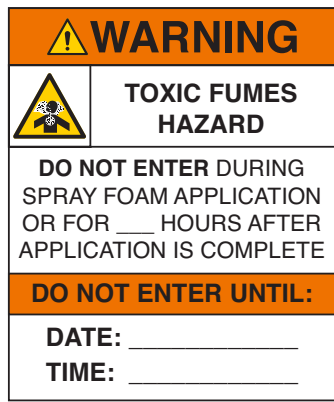
Изоцианаты (ISO) представляют собой катализаторы, которые используются в двухкомпонентных материалах.

Правила обращения с изоцианатами






Распыление и раздача жидкостей, которые содержат изоцианаты, создают потенциально опасные пары, туман и пылевидные частицы.

- Для ознакомления с характерными опасностями и мерами предосторожности при использовании материалов с изоцианатами прочтите предупреждения производителя и паспорт безопасности материала (SDS) и примите к сведению эту информацию.
- Использование изоцианатов предусматривает потенциально опасные процедуры. Запрещается использовать данное оборудование для распыления, если вы не обучены, не имеете квалификации, не прочитали или не усвоили информацию, содержащуюся в настоящем руководстве, инструкциях по применению от производителя жидкости и паспорте безопасности материала (SDS).
- Использование оборудования, которое не получило надлежащего технического обслуживания или неправильно отрегулировано, может привести к недопустимому отверждению материала — это может стать причиной выделения газов и неприятных запахов. Оборудование должно быть соответствующим образом обслужено и отрегулировано в соответствии с инструкциями из настоящего руководства.
- Чтобы избежать вдыхания содержащих изоцианат тумана, паров и пылевидных частиц, каждый работник в рабочей зоне должен носить соответствующие средства защиты органов дыхания. Всегда надевайте правильно подогнанный респиратор, который также может быть респиратором с подачей воздуха. Обеспечьте вентиляцию в рабочей зоне согласно инструкциям, приведенным в паспорте безопасности материала (SDS) от производителя жидкости.
- Избегайте любого контакта кожи с изоцианатами. Все лица, находящиеся в рабочей зоне, должны надевать химически непроницаемые перчатки, защитную одежду и защитные чехлы на обувь, рекомендованные производителем жидкости и местными регулирующими органами. Выполняйте все рекомендации производителя жидкости, включая относящиеся к обращению с загрязненной одеждой. После распыления мойте руки и лицо перед приемом пищи и употреблением напитков.
- Опасность воздействия изоцианатов сохраняется после распыления. Любой работник без соответствующих средств индивидуальной защиты должен оставаться за пределами рабочей зоны во время и после нанесения покрытия в течение периода времени, указанного производителем жидкости. Обычно этот период времени составляет, по меньшей мере, 24 часа.
- Предупреждайте других людей, которые могут войти в рабочую зону, об опасности воздействия изоцианатов. Выполняйте рекомендации производителя жидкости и местных контролирующих органов. Рекомендуется вывешивание снаружи рабочей зоны таблички, как например:




Для всех применений, за исключением распыления пены

				
---	---	---	---	--

Распыление и раздача жидкостей, которые содержат изоцианаты, создают потенциально опасные пары, туман и пылевидные частицы.




- Для ознакомления с характерными опасностями и мерами предосторожности при использовании материалов с изоцианатами прочтите предупреждения производителя и паспорт безопасности материала (SDS) и примите к сведению эту информацию.
- Использование изоцианатов предусматривает потенциально опасные процедуры. Запрещается использовать данное оборудование для распыления, если вы не обучены, не имеете квалификации, не прочитали или не усвоили информацию, содержащуюся в настоящем руководстве, инструкциях по применению от производителя жидкости и паспорте безопасности материала (SDS).
- Применение оборудования, которое не прошло надлежащее техническое обслуживание или отрегулировано неправильно, может привести к неправильному отверждению материала. Оборудование должно быть соответствующим образом обслужено и отрегулировано в соответствии с инструкциями из настоящего руководства.
- Чтобы избежать вдыхания содержащих изоцианат тумана, паров и пылевидных частиц, каждый работник в рабочей зоне должен использовать соответствующие средства защиты органов дыхания. Всегда надевайте правильно подогнанный респиратор, который также может быть респиратором с подачей воздуха. Обеспечьте вентиляцию в рабочей зоне согласно инструкциям, приведенным в паспорте безопасности материала (SDS) от производителя жидкости.
- Избегайте любого контакта кожи с изоцианатами. Все лица, находящиеся в рабочей зоне, должны надевать химически непроницаемые перчатки, защитную одежду и защитные чехлы на обувь, рекомендованные производителем жидкости и местными регулирующими органами. Выполняйте все рекомендации производителя жидкости, включая относящиеся к обращению с загрязненной одеждой. После распыления мойте руки и лицо перед приемом пищи и употреблением напитков.

Самовоспламенение материала

				
---	---	--	--	--

Некоторые материалы при их нанесении слишком толстым слоем могут самовоспламениться. Прочтите предупреждения производителя жидкости и информацию из паспорта безопасности материала (SDS).

Раздельное хранение компонентов А и В

				
---	--	---	--	--

Перекрестное загрязнение может привести к отверждению материала в трубопроводах подачи жидкостей, что может стать причиной серьезных травм или повреждения оборудования.

Для предотвращения перекрестного загрязнения:

- Никогда** не меняйте местами детали, контактирующие с компонентом А, и детали, контактирующие с компонентом В.
- Никогда не используйте растворитель с одной стороны, если он был загрязнен с другой стороны.

Чувствительность изоцианатов к воздействию влаги

Воздействие влаги (например, влажности) может вызвать частичное отверждение изоцианата с образованием мелких, твердых, абразивных кристаллов, которые остаются во взвешенном состоянии в жидкости. Со временем на поверхности образуется пленка, и изоцианаты превращаются в гель, что повышает вязкость.

УВЕДОМЛЕНИЕ	
<p>Частично отвержденный изоцианат ухудшает эксплуатационные качества и сокращает срок службы всех смачиваемых деталей.</p> <ul style="list-style-type: none"> Обязательно используйте герметичные контейнеры с влагопоглотителем в вентиляционном отверстии или с азотной атмосферой. Никогда не храните изоцианат в открытом контейнере. Заполняйте смачиваемый колпачок насоса или резервуар (если установлен) для изоцианата подходящим смазочным материалом. Смазочный материал создает барьер между изоцианатом и атмосферой. Используйте только влагозащищенные шланги, которые совместимы с изоцианатом. Никогда не используйте регенерированные растворители, которые могут содержать влагу. Всегда храните канистры с растворителями закрытыми, когда они не используются. При повторной сборке всегда наносите подходящий смазочный материал на резьбовые части деталей. 	

ПРИМЕЧАНИЕ: Степень образования пленки и скорость кристаллизации изменяются, в зависимости от смеси изоцианата, влажности и температуры.

Пористые полимеры с порообразующими веществами (245 fa)

Некоторые порообразующие вещества пенятся при температуре выше 90°F (33°C), если они не хранятся под давлением, особенно при перемешивании. Для снижения риска вспенивания минимизируйте предварительный нагрев в системе циркуляции.

Смена материалов

УВЕДОМЛЕНИЕ

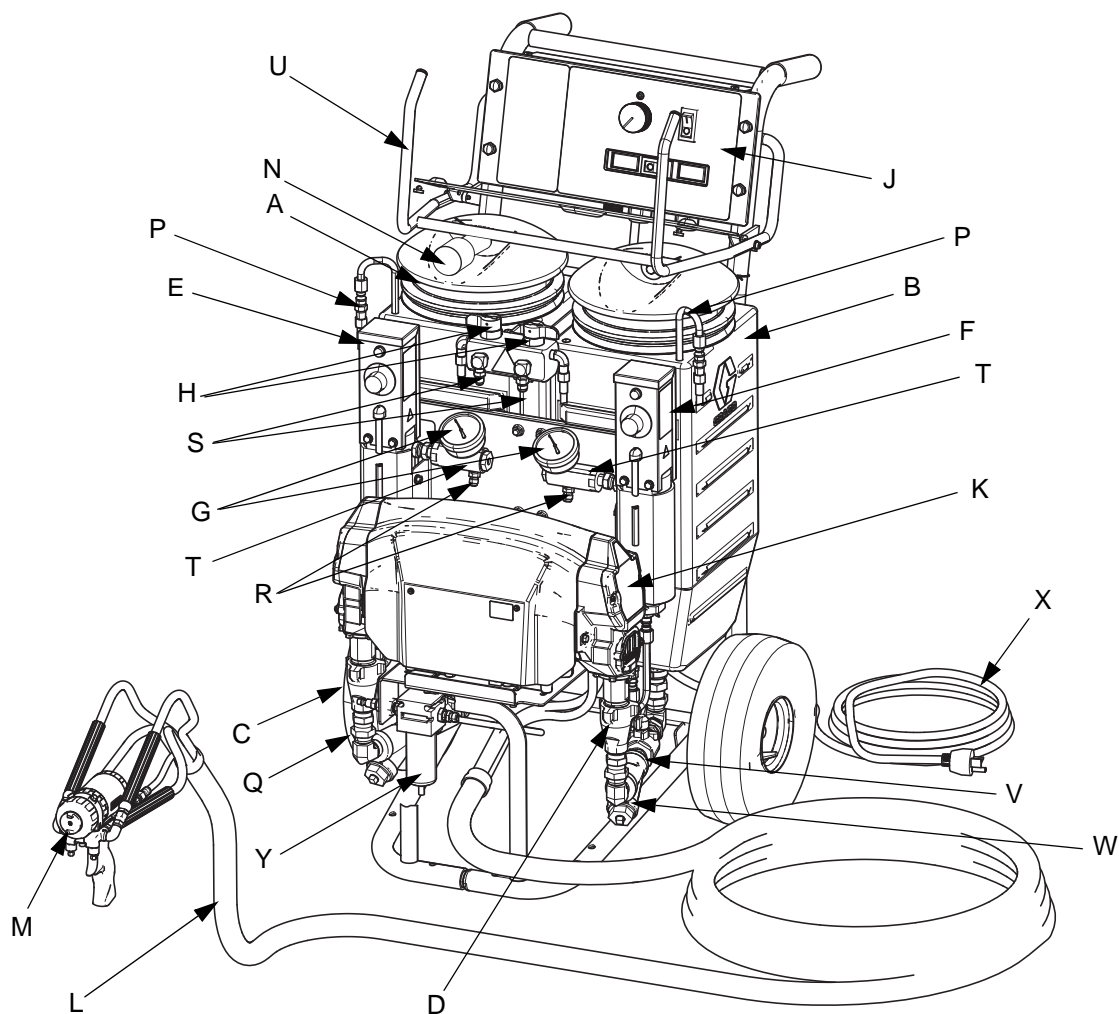
Смена типов материала, используемого в оборудовании, требует особого внимания, чтобы избежать повреждения оборудования и времени простоя.

- При смене материалов многократно промойте оборудование, чтобы гарантировать его тщательную очистку.
- После промывки всегда очищайте сетчатые фильтры впускных фитингов для жидкости.
- Проверьте химическую совместимость при помощи производителя вашего материала.
- При переходе с эпоксидных смол на уретаны или полимочевины выполняйте разборку и чистку компонентов для жидкости и замену шлангов. При работе с эпоксидными смолами на стороне В (отвердитель) часто используются амины. При работе с полимочевиной на стороне В (полимер) часто используются амины.

Идентификация компонентов оборудования

Условные обозначения для Рис.1

- | | | | |
|---|---|---|--|
| A | Бак подачи A | N | Абсорбент-влагопоглотитель
(устанавливается на баке подачи A) |
| B | Бак подачи B | P | Трубки рециркуляции |
| C | Насос A | Q | Впуск линии подачи воздуха
(быстроразъемный фитинг) |
| D | Насос B | R | Соединения выпускных шлангов |
| E | Нагреватель A | S | Соединения обратных шлангов |
| F | Нагреватель B | T | Датчики температуры жидкости |
| G | Манометры давления жидкости | U | Стойка для шланга и защитный экран
для элементов управления |
| H | Клапаны рециркуляции/распыления
и снятия избыточного давления | V | Шаровые клапаны на входе жидкости
(1 с каждой стороны) |
| J | Панель управления; см. Рис.3, стр. 14 | W | Приемные фильтры жидкости
(1 с каждой стороны) |
| K | Корпусы электродвигателя и привода | X | Сетевой провод |
| L | Изолированный пучок шлангов
(включая шланги обратной циркуляции) | Y | Воздушный фильтр/влагоотделитель |
| M | Fusion Распылительный пистолет с продувкой
воздухом | | |

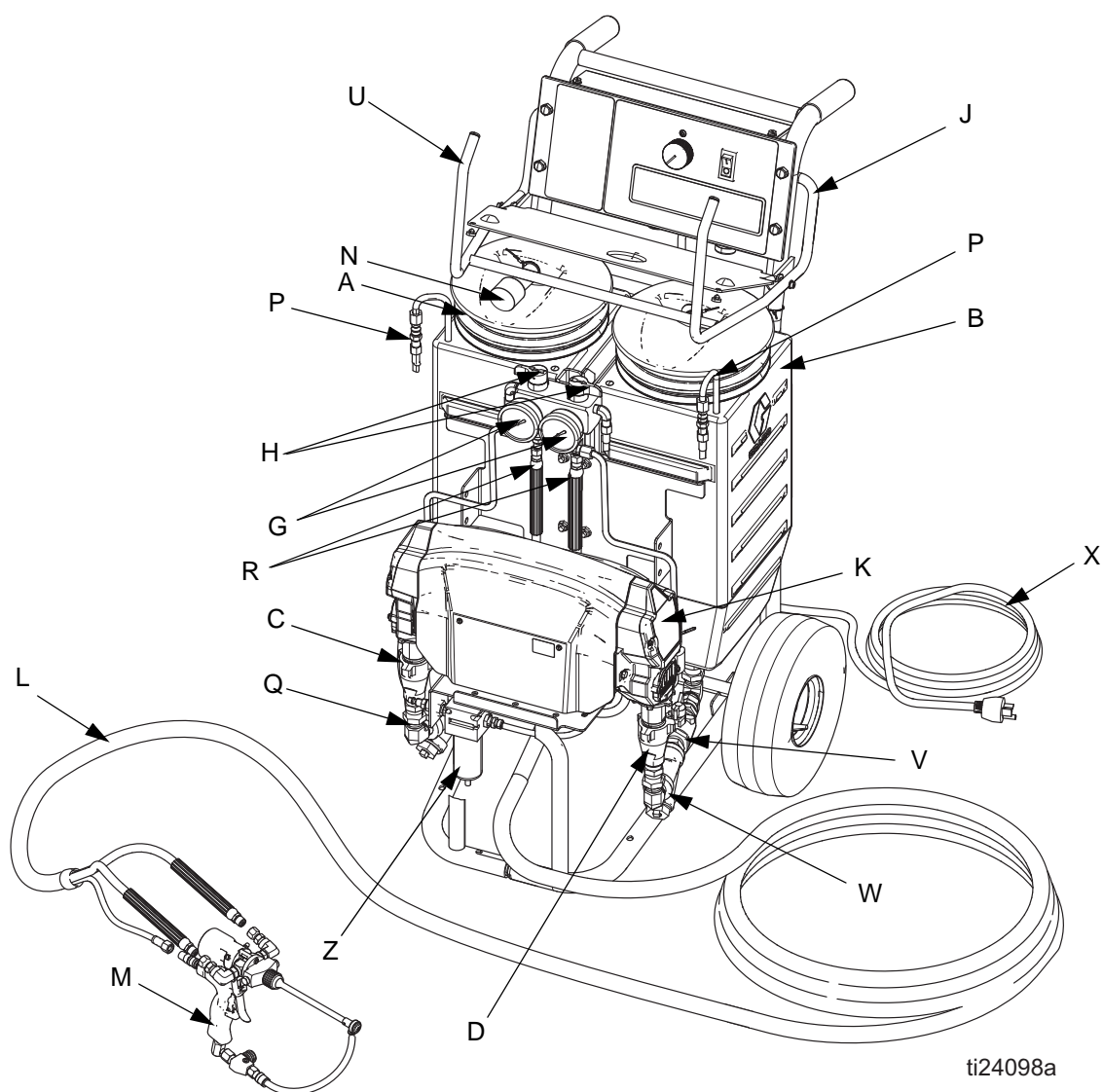


ti24095a

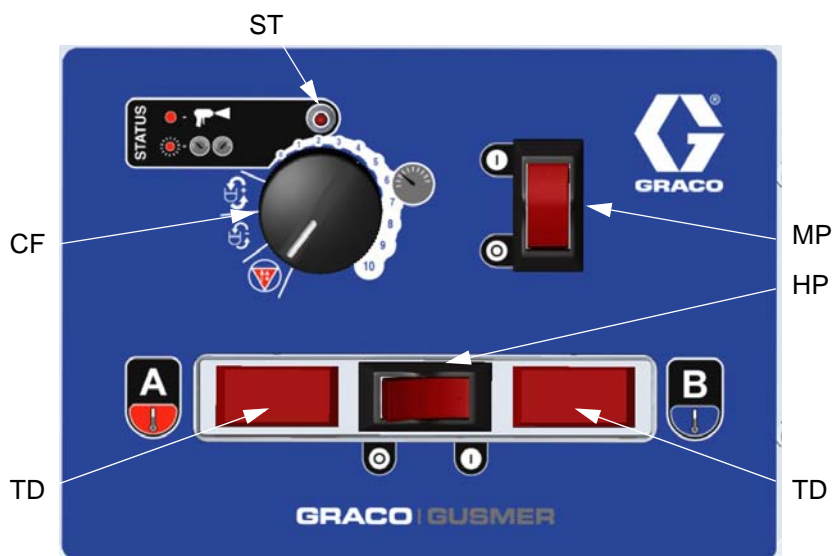
Рис.1: Идентификация компонентов, аппараты с нагревателями (показан арт. № AP9572)

Условные обозначения для Рис.2

- | | | | |
|---|---|---|--|
| A | Бак подачи A | N | Абсорбент-влагопоглотитель
(устанавливается на баке подачи A) |
| B | Бак подачи B | P | Трубки рециркуляции |
| C | Насос A | Q | Впуск линии подачи воздуха
(быстроразъемный фитинг) |
| D | Насос B | R | Соединения выпускных шлангов |
| G | Манометры давления жидкости | U | Стойка для шланга и защита органов управления |
| H | Клапаны рециркуляции/распыления и сброса
излишнего давления | V | Шаровые клапаны на впуске жидкости
(1 с каждой стороны) |
| J | Панель управления; см. Рис.3, стр. 14 | W | Сетчатые фильтры на впуске жидкости
(1 с каждой стороны) |
| K | Корпусы электродвигателя и привода | X | Сетевой провод |
| L | Комплект шлангов | Z | Воздушный фильтр/влагоотделитель |
| M | Пистолет холодного распыления MD2
(с одноразовым статическим смесителем)
или ручной пистолет 2K | | |

**Рис.2: Идентификация компонентов, аппараты без нагревателей (показан арт. № 249808)**

Органы управления и индикаторы



TI7016a

Рис.3. Органы контроля и индикаторы(показано устройство с подогревом)

Регулятор управления двигателем/насосом

Используйте регулятор управления (CF) для выбора желаемой функции.

Значок	Настройка	Функция
	Стоп/длительная остановка	Выключает двигатель и автоматически приводит насосы в состояние длительной остановки.
	Медленная рециркуляция	Медленная скорость рециркуляции.
	Быстрая рециркуляция	Быстрая скорость рециркуляции.
	Регулировка давления	Отрегулируйте давление подачи жидкости на пистолет в режиме распыления.

Индикатор СОСТОЯНИЯ

- Индикатор (ST) горит непрерывно. Выключатель питания двигателя включен, плата управления работает.

- Индикатор (ST) мигает. В случае возникновения неисправности индикатор СОСТОЯНИЯ будет мигать от 1 до 7 раз, указывая код состояния, далее будет перерыв и затем индикация повторится. Для ознакомления с кратким описанием кодов состояния см. Таблица 1. Для получения более подробной информации и описания действий по устранению неисправности см. стр. 32.

Таблица 1: Коды состояния (см. также этикетку на задней стороне корпуса панели управления)

Код №	Значение кода
1	Дисбаланс давления между сторонами А и В
2	Невозможно поддерживать установленное значение давления
3	Неисправность датчика давления А
4	Неисправность датчика давления В
5	Чрезмерное потребление тока
6	Повышенная температура двигателя
7	Не поступают значения от выключателя счетчика циклов

Если возникает индикация кода состояния, действием по умолчанию является отключение устройства. При желании коды 1 и 2 могут быть установлены на отключение автоматического выключения, см. стр. 33. Другие коды не настраиваются.

Выключатель питания электродвигателя/ прерыватель цепи

Выключатель (MP) включает подачу питания на панель управления и регулятор управления. Выключатель также оборудован прерывателем цепи 20 А.

Выключатель питания нагревателя/прерыватель цепи

См. Рис.3. Выключатель (HP) включает подачу питания на термостаты нагревателя. Выключатель также оборудован прерывателем цепи 20 А. Устанавливаются только на устройствах с нагревателями.

Элементы управления температурой нагревателя

См. Рис.4. Регуляторы управления (HC) устанавливают температуру нагревателей для компонентов А и В. Индикаторы (HL) горят, пока термостаты нагреваются, и отключаются после достижения термостатом заданной температуры. Устанавливаются только на устройствах с нагревателями.

Датчики и дисплеи температуры жидкости

См. Рис.3. Датчики температуры жидкости (Т) отслеживают текущую температуру жидкостей А и В, поступающих на распылительный пистолет. Показания температуры выводятся на дисплей (TD). Устанавливаются только на устройствах с нагревателями.

Устройство поставляется с настройкой температуры в °F. Для изменения единиц измерения на °C см. стр. 44.

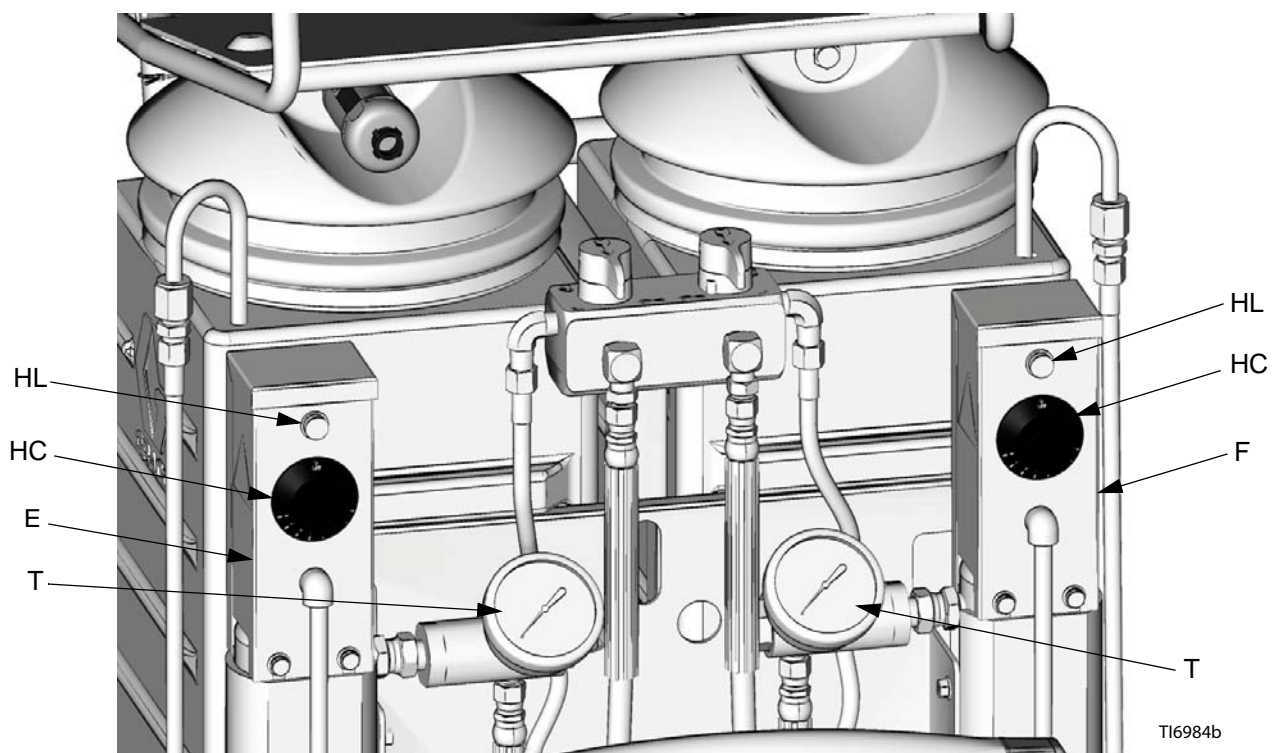




Рис.4. Элементы управления температурой нагревателя

Настройка

1. Размещение Reactor E-10

- a. Установите Reactor E-10 на ровную поверхность.
- b. Не подвергайте Reactor E-10 воздействию дождя.

2. Электротехнические требования

					
---	---	--	--	--	--

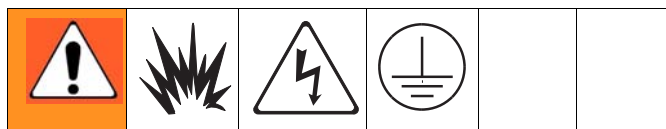
Неправильное подключение проводов может привести к поражению электрическим током или другим серьезным травмам. Любые электротехнические работы должны выполняться квалифицированным электриком. При монтаже необходимо соблюдать все государственные, региональные и местные нормативные требования в области безопасности и противопожарной защиты.

Подключите Reactor E-10 к соответствующему источнику питания, предусмотренному для вашей модели. См. ТАБЛИЦА 2. Модели с двумя кабелями питания необходимо подключать к двум разным специально предназначенным для этого цепям. См. Рис.5.

Некоторые модели комплектуются кабельными переходниками (55, 56) для использования за пределами Северной Америки. Подключите соответствующий переходник к сетевому проводу устройства перед его подключением к источнику питания.

3. Заземление системы

Оборудование должно быть заземлено. Заземление снижает риск поражения электрическим током и статическим разрядом с помощью отводящего провода для электрического тока, образующегося в результате скопления электрических разрядов или в результате короткого замыкания.



- a. *Reactor E-10*: Заземление с помощью шнура питания.
- b. *Генератор (если используется)*: соблюдайте местные нормативные требования. Включайте и выключайте генератор при отсоединенных сетевых проводах.
- c. *Распылительный пистолет*: заземляется через шланги подачи жидкости, подключенные к соответствующим образом заземленному Reactor E-10. Не используйте устройство без заземления, как минимум, одного шланга для подачи жидкости.
- d. *Окрашиваемый предмет*: следуйте принятым на предприятии нормативам.
- e. *Емкости для растворителя при промывке*: соблюдайте местные правила и нормы. Используйте только электропроводные металлические емкости, установленные на заземленную поверхность. Не ставьте емкость на непроводящую поверхность, например, на бумагу, пластмассу или картон, так как это нарушит целостность заземления.
- f. *Для поддержания целостности заземления при промывке оборудования или снятия давления* необходимо крепко прижать металлическую часть пистолета-распылителя к краю заземленной *металлической* емкости и нажать на пусковой курок.

Таблица 2: Электротехнические требования










Модель	Требуемый источник питания	Разъем кабеля питания
120 В, 1 фаза, 50/60 Гц, два кабеля питания 4,5 м (15 футов), с нагревателем	Две отдельные выделенные цепи питания с номиналом не менее 15 А каждая	  Два NEMA 5-15T
240 В, 1 фаза, 50/60 Гц, два кабеля питания 4,5 м (15 футов), с нагревателем	Две отдельные выделенные цепи питания с номиналом не менее 10 А каждая	  Два IEC 320, с двумя локальными переходниками:  Переходник европейского образца CEE74  Переходник австралийского/китайского образца
240 В, 1 фаза, 50/60 Гц, один кабель питания 4,5 м (15 футов), с нагревателем	Одна выделенная цепь питания с номиналом не менее 16 А	 Один NEMA 6-20P
120 В, 1 фаза, 50/60 Гц, один кабель питания 4,5 м (15 футов), без нагревателя	Одна выделенная цепь питания с номиналом не менее 15 А	 Один NEMA 5-15T
240 В, 1 фаза, 50/60 Гц, один кабель питания 4,5 м (15 футов), без нагревателя	Одна выделенная цепь питания с номиналом не менее 8 А	 Один NEMA 6-20P

Таблица 3: Требования к удлинителю

Модель	Требуемый размер провода	
	До 15 м (50 футов)	До 30 м (100 футов)
Модели без нагревателя и с нагревателем с двумя кабелями	AWG 14	AWG 12
Модели с нагревателем с одним кабелем	AWG 12	AWG 10



Проводы должны быть 3-жильными, заземленными, рассчитанными на конкретные условия работы.

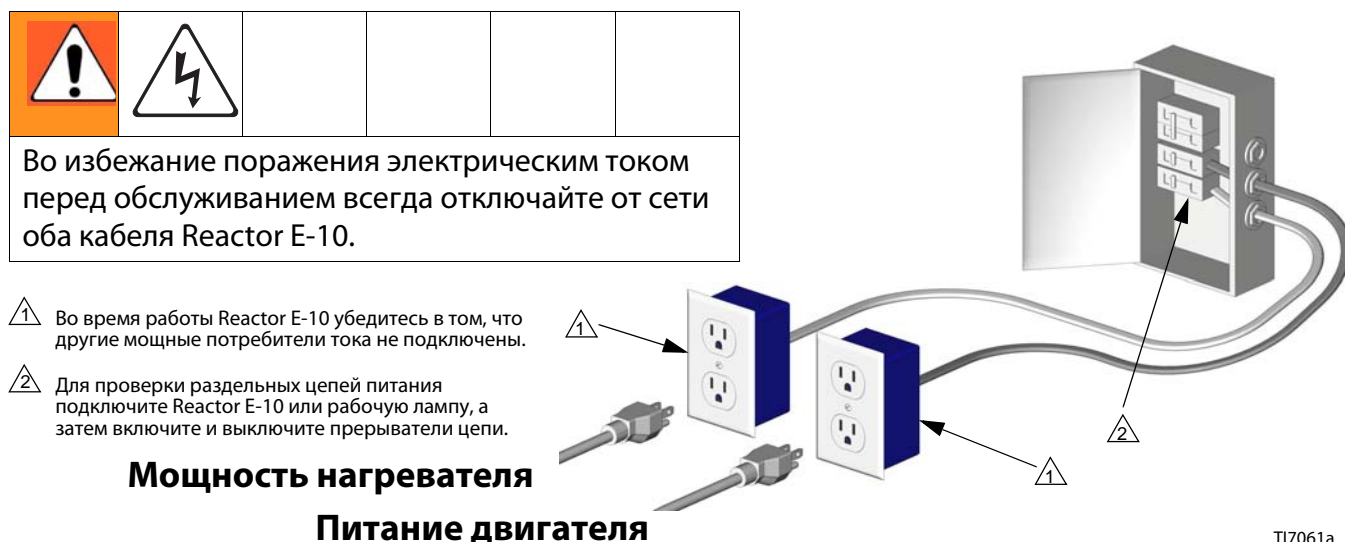


Рис.5. Для моделей с двумя кабелями питания используйте две отдельные цепи питания

4. Подключение шлангов подачи жидкости

Подключите шланги подачи жидкости к выходным соединениям шлангов (R, Рис.6). Красные шланги предназначены для компонента А (ISO), а синие – для компонента В (СМОЛА). Фитинги разных размеров исключают возможность неправильного подсоединения. Подключите другие концы шлангов ко входам А и В пистолета.

Только устройства с подогревом: подключите шланги рециркуляции от портов рециркуляции пистолета к штуцерам (S).

5. Подсоединение воздушного шланга пистолета

Только для пневматических пистолетов. Подключите воздушный шланг пистолета ко входу подачи воздуха на пистолете и к выходу воздушного фильтра (Z). Если используется более одного пучка шлангов, соедините воздушные шланги с ниппелем (305), поставляемым с пучком шлангов.

На устройствах с нагревателем, оборудованных Fusion пистолетом, подсоедините прилагаемый шаровой клапан и быстроразъемную муфту к воздушному шлангу пистолета, а затем подключите муфту к воздушному фитингу пистолета.

6. Подключение линии подачи воздуха

Подсоедините главный источник подачи воздуха к быстроразъемному фитингу (Q) в устройстве. Шланг подачи воздуха должен иметь внутренний диаметр не менее 8 мм (5/16 дюйма) и длину до 15 м (50 футов) или внутренний диаметр 10 мм (3/8 дюйма) и длину до 30 м (100 футов).

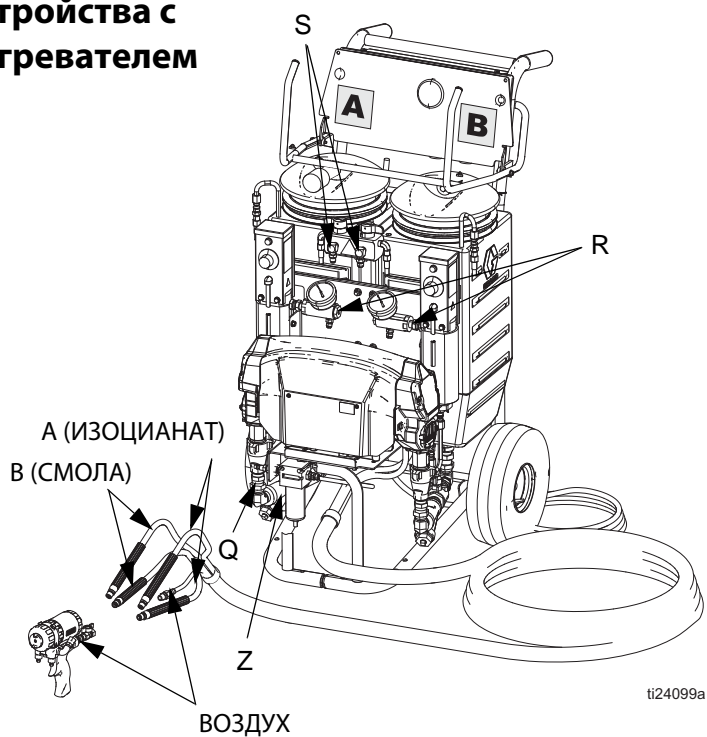


Воздушный фильтр/влажнотделитель (Z) оборудован системой автоматического дренажа влаги.

7. Промывка перед первым использованием

На заводе-изготовителе Reactor E-10 испытывался с использованием масла с пластификатором. Перед распылением промойте масло соответствующим растворителем. См. стр. 30.

Устройства с нагревателем



Устройства без нагревателя

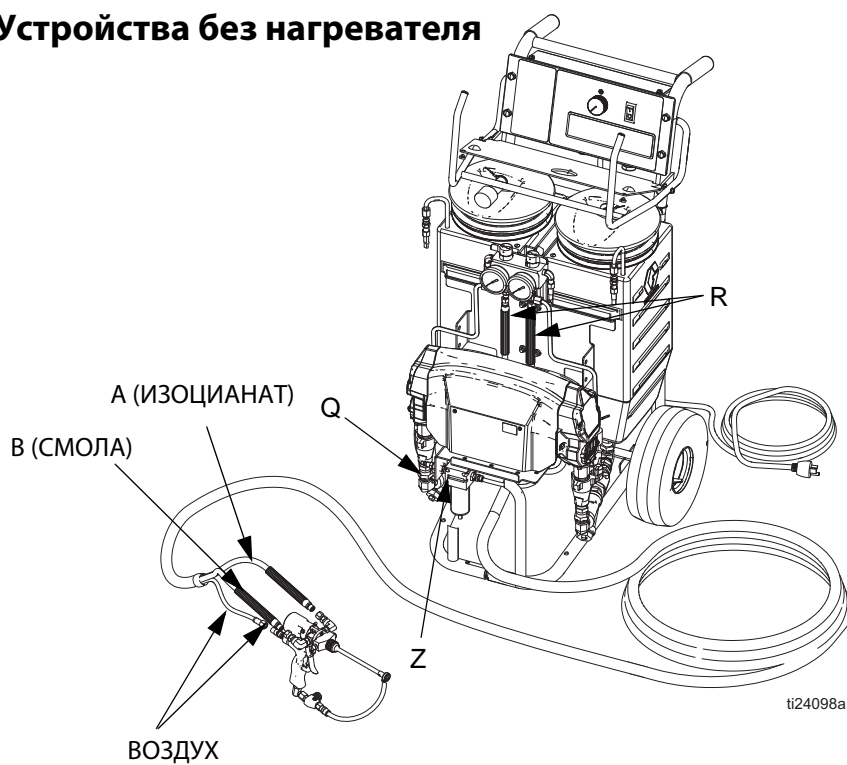





Рис.6. Соединения для шлангов

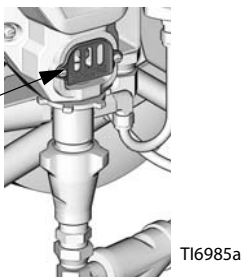
8. Наполнение смачиваемых чашек

Войлочные шайбы в смачиваемой крышке насоса должны быть пропитаны насосным маслом Graco ISO, деталь № 217374. Смазочный материал создает барьер между изоцианатом и атмосферой.

					
---	---	--	--	--	--

В ходе работы шток и шатун насоса находятся в движении. Движущиеся детали могут причинить тяжелую травму (например, прищемить или отсечь пальцы). При работе оборудования не протягивайте руки к смачиваемым крышкам. Перед наполнением смачиваемой чаши  выключите питание двигателя.

Наполните смачиваемые чаши через пазы в пластине или ослабьте винты и сдвиньте пластину в сторону.



9. Наполнение баков для жидкости



УВЕДОМЛЕНИЕ

Для предотвращения перекрестного загрязнения жидкостей и деталей оборудования **ни в коем случае** не допускайте взаимозамены деталей или контейнеров для компонента А (изоцианат) и компонента В (смола).

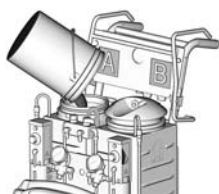
Подготовьте две емкости объемом не менее 19 л (5 галлонов) для переноса жидкости из бочек в баки подачи. Пометьте одну емкость буквой «А», а вторую буквой «В», то есть красной и синей наклейками, входящими в комплект. Всегда несколько раз проверяйте, какой материал используется, прежде чем заливать его в баки подачи. Заправка осуществляется проще, если емкости не наполнены до краев.

Одновременно открывайте только один бак подачи, чтобы избежать случайного попадания материала из одного бака в другой во время наполнения.



Используя дрель и смесительную насадку, отдельно перемешайте вещества в транспортировочной емкости перед их заливанием в баки. Если материал оставлен в баке на ночь, может потребоваться последующее перемешивание в баке.

- a.** Приподнимите стойку для шлангов. Снимите крышку бака А и залейте в него ИЗОЦИАНАТ (красная сторона, со влагопоглощающим фильтром в крышке). Установите крышку на место $\triangle 1$.

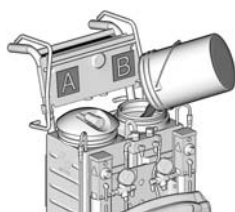


T17017a



В свежем состоянии влагопоглощающий фильтр имеет синий цвет и становится розовым при насыщении. Убедитесь в удалении транспортировочных заглушек из отверстий влагопоглощающего фильтра.

- b.** Снимите крышку бака В и залейте в него смолу (синяя сторона). Установите крышку на место $\triangle 1$.



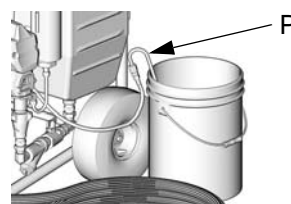
T17018a

$\triangle 1$. Если крышка надевается с трудом, нанесите тонкий слой консистентной смазки на уплотнительное кольцо бака.

10. Удалите из линий воздух и промывочную жидкость



- a.** Снимите с баков обе трубки рециркуляции (P) и закрепите каждую из них в соответствующем контейнере для отходов.



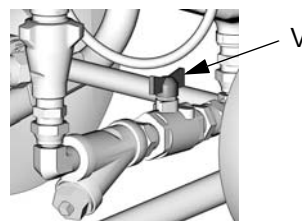
T17022a

- b.** Установите регулятор управления в положение «Стоп/длительная остановка» ∇ .



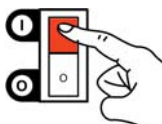
- c.** Подключите кабель(-и) питания. См. раздел ТАБЛИЦА 2 на стр. 17.

- d.** Откройте оба клапана впуска жидкости в насос (V, показаны в открытом положении).

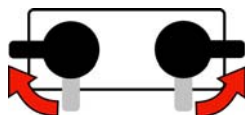




T17019a

- e.** Включите питание двигателя.




- f.** Установите клапаны рециркуляции/распыления в положение рециркуляции.



- g.** Установите регулятор управления в положение медленной  или быстрой рециркуляции .




- h.** Когда из обеих трубок рециркуляции (P) начнут выходить чистые жидкости, установите регулятор управления в положение «Стоп/длительная остановка» .



- i.** Установите трубки рециркуляции на место в баках подачи.

- j.** При использовании устройств без нагревателей опорожните шланги через пистолет без установленного статического миксера.

 При использовании устройств с нагревателями продолжите с раздела **Запуск устройств с нагревателями**, стр. 23.



Устройства без нагревателей готовы к распылению/дозированию. См. раздел **Распыление/дозирование**, стр. 26.

Запуск устройств с нагревателями




Некоторые модели осуществляют подогрев жидкости, в результате чего поверхности оборудования могут сильно нагреваться. Во избежание получения сильных ожогов соблюдайте следующие меры предосторожности:

- При работе Reactor E-10 все крышки и кожухи должны быть установлены.
- Не касайтесь горячих частей оборудования и жидкостей.
- Дайте оборудованию полностью остыть, прежде чем прикоснуться к нему.
- Если температура жидкости превышает 43°C (110°F), пользуйтесь перчатками.

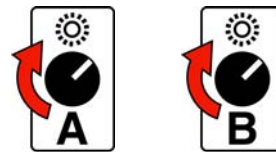
1. Выполните инструкции раздела **Настройка**, стр. 16–22.
2. Установите регулятор управления в положение медленной  или быстрой рециркуляции . См. раздел **Рекомендации по нагреву**, стр. 24, а затем выполните действия 3–6.



3. Включите питание нагревателя.



4. Временно установите регуляторы управления нагревателем на максимальное значение.



5. Пропускайте жидкость через нагреватели до тех пор, пока показание температуры на дисплее не достигнет требуемого значения. См. ТАБЛИЦА 4 ниже.

6. Установите на регуляторах управления нагревателем необходимую постоянную температуру распыления.

Таблица 4: Инструкции относительно времени подогрева при запуске холодного аппарата с 19 л (5 галлонами) материала на каждой стороне (см. приведенные ниже примечания)

Целевая температура распыляемой жидкости	Шланг 10,7 м (35 футов) (1 пучок)	Шланг 21 м (70 футов) (2 пучка)
125°F (52°C)	20 минут	25 минут
150°F (65°C)	40 минут	50 минут



Используйте быструю рециркуляцию до тех пор, пока температура не будет в пределах 11°C (20°F) от требуемого значения, затем используйте медленную рециркуляцию для достижения окончательной температуры.

Различные жидкости поглощают тепло с различной скоростью. При заправке теплого аппарата время нагрева будет ниже.

Рекомендации по нагреву



Для обеспечения подачи теплых жидкостей на распылительный пистолет материал должен циркулировать от насоса через нагреватели, шланги и обратно в баки.




Медленная рециркуляция

- Медленная рециркуляция приводит к передаче тепла более высокой температуры в нагревателе, в результате чего шланги и пистолет нагреваются быстрее.
- Хорошо подходит для подкраски или распыления с низким расходом, вплоть до умеренной температуры.
- Не используется для циркуляции жидкости с целью достижения требуемой температуры при полностью заполненных баках.
- Используется с пенообразующими веществами 245 fa для минимизации отдачи тепла в бак и для снижения пенообразования.

Быстрая рециркуляция

- Быстрая рециркуляция максимально использует нагреватели для повышения температуры в баках для жидкости. Чем выше расход, тем больше тепла требуется для нагрева жидкости в баках перед ее распылением.
 - *При нормальном расходе следуйте приведенным далее инструкциям.* Включите быструю рециркуляцию для достижения значения температуры около 28°C (50°F) ниже желаемой температуры распыления. Затем переключите на медленную рециркуляцию для повышения температуры шланга и пистолета до желаемой.
 - *При более высоком расходе или при непрерывном распылении следуйте приведенным далее инструкциям.* Включите быструю рециркуляцию для достижения значения температуры баков около 11°C (20°F) ниже желаемой температуры. Затем переключите на медленную рециркуляцию для подъема температуры шланга и пистолета до желаемой.
 - *Объем жидкости в баках.* Используйте ровно столько, сколько нужно. Например, 10 л (2,5 галлона) жидкости в каждом баке нагреются почти в два раза быстрее, чем 20 л (5 галлонов).
- Способствует перемешиванию жидкости в баках, чтобы избежать нагрева жидкости только в верхней части бака.
- Используется для промывки.

Советы по управлению нагревом

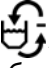


- Нагреватели лучше работают при низких расходах или с небольшими модулями смешивания.
- Включение распылительного пистолета на непродолжительное время помогает поддерживать эффективную передачу тепла, сохраняя требуемую температуру материалов. Включение пистолета на длительное время не обеспечивает достаточного времени нагрева и приводит к попаданию холодных материалов в шланги.
- Если температура на дисплее опускается ниже допустимых пределов, установите регулятор управления на медленную рециркуляцию  и снова пропустите жидкость через нагреватель для поднятия температуры.
- Каждые 10,7 м (35 футов) пучка шлангов увеличивают время нагрева приблизительно на 5 минут практически для всех материалов. Материалы на водной основе требуют большего времени нагрева. Максимальная рекомендуемая длина шлангов составляет 32 м (105 футов).
- Используйте быструю рециркуляцию  до тех пор, пока баки не нагреются до температуры человеческого тела, затем используйте медленную рециркуляцию  до тех пор, пока на дисплее не будет показана требуемая температура.
- Для более быстрого запуска выполните первоначальную циркуляцию нагрева, заполнив баки на уровень от 1/4 до 1/3, а затем добавьте требуемое количество материала.

Нагрев вспененной смолы с агентами выдувки 245 fa

Новые порообразующие вещества пенятся при температуре выше 33°C (90°F), если они не хранятся под давлением, особенно при перемешивании.

Ни в коем случае не наполняйте баки подачи объемом 26 л (7 галлонов) более, чем на 19 л (5 галлонов). Оставьте место для образования пены.

При высокой температуре окружающей среды (выше 75°F/24°C)

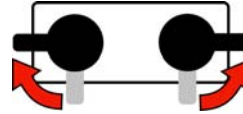
- Во избежание вспенивания заливайте смолу медленно.
- Используйте только медленную рециркуляцию , чтобы избежать нагрева и встряхивания бака. Если температура не остается на заданном уровне, установите регулятор управления в положение «Стоп/длительная остановка» , затем снова установите его в положение «Медленная рециркуляция» .
- Если вы останавливаете устройство для наполнения баков, не допускайте вскипания жидкости в нагревателях, следуя указанным далее инструкциям.

- а. Выключите питание нагревателя.



- б. Оставьте шланги под давлением.

- с. Наполните баки, стр. 20.
- д. Установите клапаны рециркуляции/распыления в положение рециркуляции.




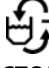

- е. Установите регулятор управления в положение медленной рециркуляции



- ф. Включите питание нагревателя.



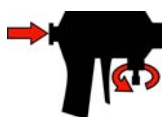
При низкой температуре окружающей среды (ниже 75°F/24°C)

- Используйте быструю рециркуляцию  для нагрева емкостей до температуры 24–32°C (75–90°F), затем используйте медленную рециркуляцию  для подъема температуры шлангов и пистолета до желаемого значения.
- Если в верхней части бака для смолы начинается вспенивание, не включайте быструю рециркуляцию .

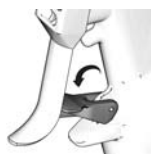
Распыление/дозирование



Только для пневматических пистолетов. Воздух подается в распылительный пистолет при нажатом блокираторе поршня или предохранителе спускового механизма и с закрытыми клапанами А и В коллектора жидкости пистолета (если есть). Если используется ручной распределительный клапан 2К, см. инструкции по эксплуатации распределительного клапана.




Fusion



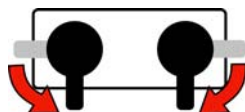
MD2


ti10442a

1. Установите регулятор управления в положение «Стоп/длительная остановка» .



2. Установите клапаны рециркуляции/распыления в положение распыления.

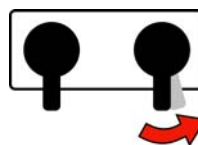


3. Установите регулятор управления в положение регулировки давления . Продолжайте поворачивать регулятор вправо до тех пор, пока манометры давления жидкости не будут показывать требуемое значение.



Используйте пониженные показатели давления для заполнения соединений.

4. Проверьте показания манометров давления жидкости для обеспечения надлежащего баланса давления. В случае дисбаланса уменьшите давление компонента с более высоким давлением, **немного** повернув соответствующий клапан рециркуляции/распыления в сторону положения рециркуляции, чтобы манометры показывали одинаковое давление. Предупреждающий сигнал о дисбалансе давления (код состояния 1) не активен в течение 10 секунд после включения режима распыления под давлением, что дает время для балансировки давления.



В этом примере давление на стороне В выше, поэтому для балансировки давления используйте клапан на стороне В.



Проследите за манометрами в течение 10 секунд, чтобы убедиться в том, что давление на обеих сторонах стабильно и что насосы не работают.

5. Откройте клапаны А и В коллектора жидкости пистолета (только для пистолетов со смешиванием столкновением).



В случае применения пистолета со смешиванием столкновением **запрещается** открывать клапаны коллектора жидкости или спускать курок пистолета, если давление не сбалансировано.

6. Снимите пистолет с предохранителя или отключите блокиратор поршня.



Fusion Пистолет-распылитель



MD2

ti10441a

7. Опробуйте струю распыления на листе картона или пластика. Убедитесь в том, что материал полностью отверждается в течение требуемого промежутка времени и имеет требуемый цвет. Для получения желаемых результатов отрегулируйте давление и температуру. Оборудование готово к распылению.

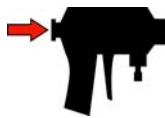


Пауза (устройства с нагревателем)



Для возврата шланга и пистолета к требуемой температуре распыления после кратковременного перерыва выполните описанную далее процедуру.

1. Включите блокиратор поршня или предохранитель пускового курка.




Fusion



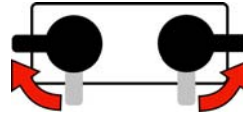
MD2

ti10442a

2. Установите регулятор управления в положение медленной рециркуляции .



3. Установите клапаны рециркуляции/распыления в положение рециркуляции и выполняйте процедуру, пока не будет достигнута требуемая температура.



4. Если при использовании пистолета со смешиванием столкновением вы прекращаете распыление более чем на 2 минуты, закройте клапаны А и В подачи жидкости на пистолет. Это позволит поддерживать чистоту внутренних деталей пистолета и предотвратит перекрестное загрязнение.



Наполнение баков

Материал можно добавлять в баки в любое время. См. стр. 20.



Если вы используете устройство при высоких температурах или с большим расходом, для поднятия температуры в баках следуйте инструкциям раздела **Пауза (устройства с нагревателем)**.

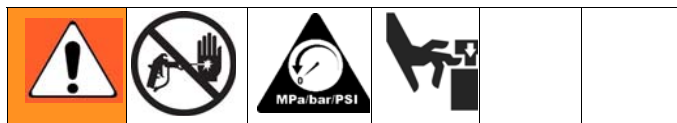
УВЕДОМЛЕНИЕ

Для предотвращения перекрестного загрязнения жидкостей и деталей оборудования **ни в коем случае** не допускайте взаимозамены деталей или контейнеров для компонента А (изоцианат) и компонента В (смола).

Подготовьте две емкости объемом не менее 19 л (5 галлонов) для переноса жидкости из бочек в баки подачи. Пометьте одну емкость буквой «А», а вторую буквой «В», то есть красной и синей наклейками, входящими в комплект. Всегда несколько раз проверяйте, какой материал используется, прежде чем заливать его в баки подачи. Заправка осуществляется проще, если емкости не наполнены до краев.

Одновременно открывайте только один бак подачи, чтобы избежать случайного попадания материала из одного бака в другой во время наполнения.

Процедура сброса давления



1. Включите блокиратор поршня или предохранитель пускового курка.




Fusion



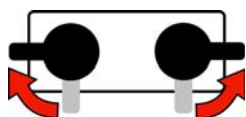
MD2

ti10442a

2. Установите регулятор управления в положение «Стоп/длительная остановка» .



3. Поверните клапаны рециркуляции/распыления в положение рециркуляции. Жидкость поступит обратно в бак подачи. Насосы перейдут в положение нижней точки хода поршня. Убедитесь в том, что манометры показывают 0 (нулевое давление).



Отключение



Перед более длительными перерывами (более 10 минут) выполняйте описанную ниже процедуру. Если устройство будет выключено более, чем на 3 дня, в первую очередь посмотрите раздел **Промывка**, стр. 30.

1. Выполните все действия, указанные слева в разделе **Процедура сброса давления**.
2. При использовании пистолета со смешиванием столкновением закройте клапаны А и В подачи жидкости на пистолет. Это позволит поддерживать чистоту внутренних деталей пистолета и предотвратит перекрестное загрязнение.



3. Выключите питание нагревателя (только для устройств с нагревателями).



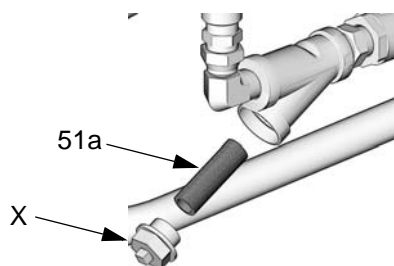
4. Выключите питание двигателя.



5. Обратитесь к отдельному руководству по эксплуатации распылительного пистолета и выполните процедуру **отключения**.

Техобслуживание

- Ежедневно проверяйте уровень жидкости в смачиваемых чашах насоса, стр. 20.
- Не затягивайте слишком сильно уплотнительную гайку или смачиваемую чашу. П-образное уплотнение горловины не поддается регулировке.
- Предохраняйте компонент А от воздействия атмосферной влаги, чтобы предотвратить его кристаллизацию.
- Ежедневно протирайте уплотнительное кольцо крышки бака подачи и внутреннюю обечайку для предотвращения кристаллизации ИЗОЦИАНАТА. На уплотнительном кольце и на внутренней поверхности крышки постоянно должен быть нанесен слой смазки.
- Еженедельно проверяйте влагопоглощающий фильтр. В свежем состоянии фильтр имеет синий цвет и становится розовым при насыщении.
- Снимите заглушку (X) и при необходимости очистите приемный фильтр жидкости (51a). После промывки всегда очищайте сетчатые фильтры впускных фитингов для жидкости.



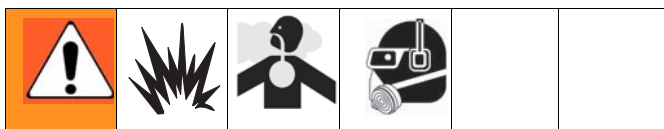
T17021a

- Обычно промывка выполняется в том случае, если устройство не будет использоваться более трех дней. Выполняйте промывку чаще, если используемые материалы чувствительны к влаге и хранятся в месте с повышенной влажностью, или в том случае, если материалы со временем расслаиваются или осаждаются.
- При использовании пистолета со смешиванием столкновением закрывайте клапаны А и В подачи жидкости на пистолет, если распыление не осуществляется. Это позволит поддерживать чистоту внутренних деталей пистолета и предотвратить перекрестное загрязнение. Регулярно очищайте порты смесительной камеры пистолета и экраны обратного клапана. См. руководство по эксплуатации пистолета.



- Если вы используете Fusion пистолет со смешиванием столкновением и продувкой воздухом, после работы всегда смазывайте пистолет до тех пор, пока из сопла пистолета не начнет поступать взвешенная в воздухе смазка, выдуваемая под действием выходящего воздуха. Используйте соответствующую смазку, арт. № 117773. См. руководство 309550 к пистолету-распылителю.

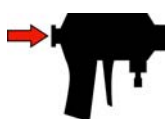
Промывка



Промывайте оборудование только в хорошо проветриваемом помещении. Не распыляйте горючие жидкости. Не включайте нагреватели при промывке горючими растворителями.

- Обычно промывка выполняется в том случае, если устройство не будет использоваться более 3 дней. Выполняйте промывку чаще, если используемые материалы чувствительны к влаге и хранятся в месте с повышенной влажностью, или в том случае, если материалы со временем расслаиваются или осаждаются.
- Прежде чем подавать новую жидкость, очистите насос от старой жидкости с помощью совместимого растворителя или новой жидкости.
- При промывке следует использовать самое низкое давление.
- В системе необходимо всегда оставлять какую-то жидкость. Не используйте воду.
- Для длительного хранения устройства вымойте растворитель жидкостью для хранения, например пластификатором Bayer Mesamoll или, как минимум, чистым моторным маслом.

1. Включите блокиратор поршня или предохранитель пускового курка. Закройте клапаны жидкости А и В. Оставьте подачу воздуха включенной.




Fusion Пистолет-распылитель



MD2

ti10442a

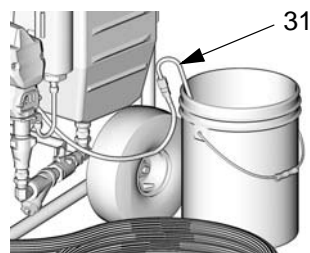
2. Установите регулятор управления в положение «Стоп/длительная остановка» .



3. Выключите питание нагревателя (только для устройств с нагревателями). Дайте системе остыть.

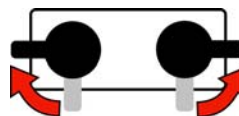



4. Снимите трубки рециркуляции (31) с баков подачи и установите их в оригинальные контейнеры или контейнеры для отходов.



T17022a

5. Поверните клапаны рециркуляции/распыления в положение рециркуляции.




6. Установите регулятор управления в положение быстрой рециркуляции . Перекачивайте материалы из баков подачи до тех пор, пока они не перестанут выходить.

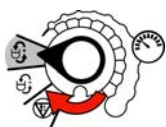


7. Установите регулятор управления в положение «Стоп/длительная остановка»




8. Вытрите остатки материала в баках подачи. Наполните каждый бак подачи 3,8–7,6 л (1–2 галлонами) растворителя, рекомендованного производителем материала.

9. Установите регулятор управления в положение быстрой рециркуляции . Пропустите растворитель через систему и выпустите его в контейнеры для отходов.




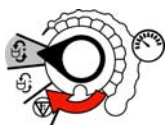
10. Когда из трубок рециркуляции будет выходить практически чистый растворитель, установите регулятор управления в положение


«Стоп/Длительная остановка» .

Установите трубки рециркуляции на место в баках подачи.



11. Установите регулятор управления в положение быстрой рециркуляции . Для обеспечения тщательной чистки пропускайте растворитель через систему в течение 10–20 минут.





 Для промывки пистолета обратитесь к руководству по эксплуатации пистолета.


Продувка шлангов пистолета (только для устройств без нагревателей)

Для тщательной очистки растворителем отсоедините шланги от пистолета, а затем установите их обратно в баки и закрепите.

- Поверните клапан А рециркуляции/распыления в положение




- распыления.
- Включите пистолет и направьте его в контейнер для отходов А.
- Установите и оставьте регулятор управления в положении медленной рециркуляции  до тех пор, пока шланг не будет промыт.
- Установите регулятор управления в положение «Стоп/длительная остановка» .
- Повторите эти действия для контура В.

12. Установите регулятор управления в положение «Стоп/длительная остановка» .



13. Промывка растворителем представляет собой двухэтапный процесс. Вернитесь назад к действию 4, слейте растворитель и снова промойте устройство свежим растворителем.

14. Оставьте устройство заполненным растворителем, пластификатором, чистым моторным маслом или наполните баки подачи новым материалом и выполните заправку.

 Никогда не оставляйте устройство в сухом состоянии, если оно не было разобрано и очищено. Если остатки жидкости высохнут в насосах, при последующем использовании устройства шаровые клапаны может заклинить.

Поиск и устранение неисправностей

Коды состояния

Определите код состояния, сосчитав количество миганий индикатора состояния (ST).



T17016a

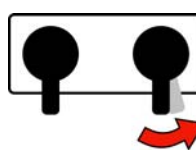
Код состояния 1: Дисбаланс давления

Устройство не проверяет дисбаланс давления при заданных значениях ниже 1,75 МПа (17,5 бар; 250 фунтов на кв. дюйм).

Устройство не проверяет дисбаланс давления в течение 10 секунд после включения режима подачи давления.

Устройство определяет дисбаланс давления между компонентами А и В и подает предупреждающий сигнал или отключает устройство, в зависимости от настройки микропереключателей 1 и 2. Для отключения автоматического выключения и/или снижения допустимых отклонений давления, установленных для кода состояния 1, см. раздел **Настройки кода состояния 1 и 2**.

1. Проверьте подачу жидкого компонента с более низким давлением и при необходимости наполните бак.
2. Уменьшите давление компонента с более высоким давлением, **слегка** поворачивая соответствующий клапан рециркуляции/распыления в сторону положения рециркуляции до тех пор, пока манометры не покажут сбалансированное давление.



В этом примере давление на стороне В выше, поэтому для балансировки давления используйте клапан на стороне В.

Поворачивайте клапан рециркуляции/распыления ровно настолько, чтобы сбалансировать давление. При полном повороте давление будет сброшено.

3. Проверьте приемные сетчатые фильтры жидкости (51а, стр. 29) и фильтры жидкости на пистолете.
4. При использовании комплекта одноразового смесителя пистолета очистите или замените ограничитель на коллекторе смесителя.

Код состояния 2: Отклонение давления от заданного значения

Устройство не проверяет отклонение давления, если заданное значение ниже 2,8 МПа (28 бар; 400 фунтов на кв. дюйм).

Устройство определяет отклонение давления от заданного значения и подает предупреждающий сигнал или отключает устройство, в зависимости от настройки микропереключателей 3 и 4. Если оборудование не может достичь достаточного давления для качественного смешивания с помощью пистолета со смешиванием столкновением, попробуйте использовать смесительную камеру или сопло меньшего размера.

Для отключения автоматического выключения и/или снижения допустимых отклонений давления, установленных для кода состояния 2, см раздел **Настройки кода состояния 1 и 2**.

Настройки кода состояния 1 и 2

1. Найдите выключатель SW2 на плате управления, стр. 48.
2. Установите четыре микропереключателя в требуемом положении. См. Рис.7 и Таблица 5, стр. 33.

ВЫКЛ.



T17023a

ВКЛ (по умолчанию)



T17024a

Рис.7. Параметры двухрядного переключателя (SW2)

Таблица 5: Настройки кода состояния 1 и 2

Микропереключатель и функция	Слева	Справа (настройка по умолчанию)
Микропереключатель 1 При выборе этого положения устройство выключается или на экран выводится предупреждение, если разница давления превышает значение, установленное для микропереключателя 2	ПРЕДУПРЕЖДЕНИЕ	ВЫКЛЮЧЕНИЕ
Микропереключатель 2 При выборе этого положения устройство отключается, если разница между давлением А и В превышает значение При выборе этого положения устройство подает предупреждение, если разница между давлением А и В превышает значение	3,5 МПа (35 бар; 500 фунтов на кв. дюйм) (60 %, если система работает под давлением < 5,6 МПа [56 бар; 800 фунтов на кв. дюйм]) 2,1 МПа (21 бар; 300 фунтов на кв. дюйм) (50 %, если система работает под давлением < 5,6 МПа [56 бар; 800 фунтов на кв. дюйм])	5,6 МПа (56 бар; 800 фунтов на кв. дюйм) (70 %, если система работает под давлением < 5,6 МПа [56 бар; 800 фунтов на кв. дюйм]) 3,5 МПа (35 бар; 500 фунтов на кв. дюйм) (60 %, если система работает под давлением < 5,6 МПа [56 бар; 800 фунтов на кв. дюйм])
Микропереключатель 3 При выборе этого положения устройство выключается или на экран выводится предупреждение, если отклонение давления от установленного значения превышает допустимый предел, установленный для микропереключателя 4	ПРЕДУПРЕЖДЕНИЕ	ВЫКЛЮЧЕНИЕ
Микропереключатель 4 устройство подает предупреждение, если отклонение давления превышает значение	2,1 МПа (21 бар; 300 фунтов на кв. дюйм) (25 %, если < 5,6 МПа [56 бар; 800 фунтов на кв. дюйм])	3,5 МПа (35 бар; 500 фунтов на кв. дюйм) (40 %, если < 5,6 МПа [56 бар; 800 фунтов на кв. дюйм])

Код состояния 3: Неполадка датчика А

1. Проверьте электрическое подключение (разъем J3) датчика А на плате управления, стр. 48.
2. Поменяйте местами подключения датчиков А и В на плате управления, стр. 48. Если после этого подается сообщение о неисправности датчика В (код состояния 4), замените датчик А, стр. 49.

Код состояния 4: Неполадка датчика В

1. Проверьте электрическое подключение (разъем J8) датчика В на плате управления, стр. 48.
2. Поменяйте местами подключения датчиков А и В на плате управления, стр. 48. Если после этого подается сообщение о неисправности датчика А (код состояния 3), замените датчик В, стр. 49.

Код состояния 5: Чрезмерное потребление тока

Прежде чем продолжить эксплуатацию, выключите устройство и обратитесь к дистрибьютору.

1. Заблокирован ротор, двигатель не вращается. Замените двигатель, см. стр. 52.
2. Короткое замыкание на плате управления. Замените плату, см. стр. 47.
3. Изношенные или зависшие щетки двигателя приводят к возникновению искр на коллекторе электродвигателя. Замените щетки, см. стр. 53.

Код состояния 6: Повышенная температура двигателя

Двигатель слишком нагревается во время работы.

1. Температура электродвигателя слишком высока. Понижьте рабочее давление, уменьшите размер наконечника пистолета или переместите Reactor E-10 в более прохладное место. Дайте устройству остыть в течение 1 часа.
2. Проверьте работу вентилятора. Очистите корпус вентилятора и двигателя.

Код состояния 7: Не поступают значения от выключателя счетчика циклов

В течение 10 секунд после выбора режима рециркуляции не были получены данные от выключателя счетчика циклов.



1. Проверьте подключение выключателя счетчика циклов к плате (J10, штифты 5, 6), см. стр. 48.
2. Убедитесь в том, что магнит (224) и выключатель счетчика циклов (223) находятся на своем месте под торцевой крышкой (227) двигателя на стороне В. Замените при необходимости.

Поиск и устранение неисправностей

ПРОБЛЕМА	ПРИЧИНА	РЕШЕНИЕ
Reactor E-10 не работает.	Отсутствует питание.	Вставьте вилку шнура питания в розетку.
		Для сброса прерывателя цепи выключите  , затем включите  тепловой размыкатель.
Не работает двигатель.	Питание было включено при регуляторе управления, установленном в положение работы.	Установите регулятор управления в положение «Стоп/длительная остановка»  , затем выберите желаемую функцию.
	Ослаблено соединение на плате управления.	Проверьте соединение на разъемах J11 (120 В) или J4 (240 В). См. стр. 47.
	Изношены щетки.	Проверьте щетки с обеих сторон. Замените щетки, стертые до размера менее 13 мм (1/2 дюйма), см. стр. 53.
	Пружины щеток повреждены или не отрегулированы.	Отрегулируйте или замените пружины, см. стр. 53.
	Щетки или пружины застревают в держателе.	Очистите держатели щеток, обеспечьте свободное перемещение направляющих щеток.
	Короткое замыкание якоря.	Замените двигатель, см. стр. 52.
	Проверьте, нет ли прожогов, точечной коррозии или иных повреждений коллектора электродвигателя.	Извлеките электродвигатель. По возможности восстановите поверхность коллектора в ремонтной мастерской или замените двигатель, см. стр. 52.
	Неисправность платы управления.	Замените плату. См. стр. 47.
Не работает вентилятор.	Кабель вентилятора не подсоединен должным образом.	Убедитесь в том, что кабель подключен к фену и к разъему J9 платы управления. См. раздел , стр. 53 и 47.
	Вентилятор неисправен.	Проверьте и при необходимости замените, см. стр. 53.
Понижен объем подачи насоса.	Забит сетчатый фильтр на впускном отверстии жидкости.	Очистите, см. стр. 29.
	Забит одноразовый смеситель.	Очистите или замените.
	Поршневой клапан или впускной клапан поршневого насоса подтекает или забит.	Проверьте клапаны. См. руководство по эксплуатации насоса.
В режиме распыления давление одной стороны не поднимается.	Клапан рециркуляции/распыления загрязнен или неисправен.	Очистите или отремонтируйте, см. стр. 41.
	Забит сетчатый фильтр на впускном отверстии жидкости.	Очистите, см. стр. 29.
	Впускной клапан насоса забит или застрял в открытом положении.	Очистите впускной клапан насоса. См. стр. 42.
	Материал слишком вязкий для перекачивания в устройстве без баки.	Нагрейте материал перед добавлением в баки.

ПРОБЛЕМА	ПРИЧИНА	РЕШЕНИЕ
При установке давления с помощью регулятора управления показатель давления выше на одной стороне.	Частично забит впускной клапан насоса.	Очистите впускной клапан насоса. См. стр. 42.
	Воздух в шланге. Жидкость сжимается.	Удалите воздух из шланга.
	Неодинаковый размер шлангов или неодинаковая конструкция шлангов.	Используйте одинаковые шланги или сбалансируйте давление перед распылением.
Во время работы давление не было сбалансировано, однако давление производится и поддерживается на обоих ходах поршня.	Неодинаковая вязкость.	Измените параметр температуры, чтобы сбалансировать вязкость.
		Замените ограничитель в точке смешивания, чтобы сбалансировать обратное давление.
	Закупорка одной из сторон.	Очистите модуль смешивания или ограничитель в коллекторе смешивания. Очистите экраны обратного клапана пистолета.
Утечка жидкости в области уплотнительной гайки сальника насоса.	Изношены щелевые уплотнения.	Замените. См. руководство по эксплуатации насоса
Давление не сохраняется при остановке, когда пистолет находится в режиме распыления.	Утечка в клапане рециркуляции/распыления.	Выполните ремонт, см. стр. 41.
	Утечка в поршневом клапане или во впускном клапане поршневого насоса.	Отремонтируйте оборудование. См. руководство по эксплуатации насоса.
	Утечка в запорном клапане пистолета.	Отремонтируйте оборудование. См. руководство по эксплуатации пистолета.
Во время запуска рециркуляции давление на стороне В выше, особенно в режиме быстрой рециркуляции.	Это нормальное явление. До тех пор пока материалы не будут нагреты во время рециркуляции, компонент В обычно имеет большую вязкость, чем компонент А.	Не требуется каких-либо действий.
После заправки горячего оборудования смола вспенивается и переполняет бак.	Взбалтывание в результате заправки материала. Горячий материал в нагревателях и шлангах вспенивается, если отсутствует подача давления.	Выключите нагреватели перед дозаправкой. Оставьте шланги под давлением. См. стр. 25.
Во время подачи жидкости насосами один измерительный прибор показывает в половину меньше импульсов по сравнению со вторым.	Потеря давления при ходе поршня вниз.	Впускной клапан подтекает или не закрывается. Очистите или замените клапан, см. стр. 42.
	Потеря давления при ходе поршня вверх.	Поршневой клапан подтекает или не закрывается. Очистите либо замените клапан или уплотнения, см. стр. 42.
Индикатор состояния (красный индикатор) не горит.	Питание мотора выключено.	Для сброса прерывателя цепи выключите  , затем включите  тепловой размыкатель.
	Кабель индикатора не подключен должным образом.	Убедитесь в том, что кабель подключен к разъему J10 платы управления, штифты 1 (красный) и 2 (черный). См. стр. 47.
	Неисправность платы управления.	Замените плату. См. стр. 47.

ПРОБЛЕМА	ПРИЧИНА	РЕШЕНИЕ
Большая подача на стороне А; недостаточная подача на стороне В.	Измерительный прибор на стороне А показывает низкое значение.	Закупорка на стороне В за измерительным прибором. Проверьте экран обратного клапана пистолета, модуль смешивания или ограничитель коллектора смешивания
	Измерительный прибор стороны В показывает низкое значение.	Неполадки в подаче материала на стороне В. Проверьте фильтр на входе стороны В и впускной клапан насоса.
Большая подача на стороне В; недостаточная подача на стороне А.	Измерительный прибор на стороне А показывает низкое значение.	Неполадки в подаче материала на стороне А. Проверьте фильтр на входе стороны А и впускной клапан насоса.
	Измерительный прибор стороны В показывает низкое значение.	Закупорка на стороне А за измерительным прибором. Проверьте экран обратного клапана пистолета, модуль смешивания или ограничитель коллектора смешивания
Температура не отображается (только для устройств с нагревателями).	Плохое подключение кабелей дисплея к плате управления.	Проверьте соединения кабеля в каждом дисплее, см. стр. 47.
	Неисправность платы управления (дисплеи питаются от платы управления).	Снимите панель доступа. Проверьте, горит ли индикатор на плате. Если нет, то замените плату, см. стр. 47.
	Неправильное напряжение питания платы управления.	Убедитесь в том, что источник питания соответствует требованиям.
	Кабель питания плохо подключен.	Проверьте соединения кабеля, стр. 47.
	Сработал прерыватель цепи на выключателе питания мотора.	Дисплей получает питание от прерывателя цепи питания мотора. Для сброса прерывателя цепи выключите  , затем включите  тепловой размыкатель.
Отображается неправильная температура.	Неправильное положение переключателя °F/°C.	Правильно установите переключатель, см. стр. 44.
Температура на дисплеях не соответствует окружающей температуре.	Необходимо осуществить калибровку дисплеев.	Поверните калибровочный винт на задней стороне дисплеев до получения правильных показаний, см. стр. 44.



ПРОБЛЕМА	ПРИЧИНА	РЕШЕНИЕ
Нет нагрева, и индикатор нагревателя не светится.	Питание нагревателя выключено или сработал прерыватель цепи.	Для сброса прерывателя цепи выключите  , затем включите  питание нагревателя.
	Термостат неисправен.	При включенном питании проверьте электропроводность цепи при щелчках ручки управления нагревателя. Для замены термостата см. руководство 311210.
	Датчик повышенной температуры неисправен (это предохранитель-ограничитель высокой температуры, который необходимо заменять в случае перегорания).	При включенном питании проверьте электропроводность датчика повышенной температуры. Для замены датчика см. руководство 311210.
	Плохое подключение кабеля нагревателя.	Проверьте соединения на выключателе питания нагревателя. См. раздел Рис.12 на стр. 48.
Нет нагрева, но индикатор нагревателя светится.	Картридж нагревателя неисправен.	Проверьте электропроводность соединений картриджа нагревателя: 16–18,6 Ом для 120 В, 64–75 Ом для 240 В.
Нагреватель одной стороны отключается слишком рано или постоянно отключается во время рециркуляции.	Забит Y-образный фильтр на соответствующей стороне.	Очистите или замените сетчатый фильтр, см. стр. 29.
	Впускной клапан жидкости (52) закрыт.	Откройте клапан.



A series of 25 horizontal lines spanning the width of the page, providing a template for writing or drawing.

РЕМОНТ

Подготовка к ремонту

					
---	---	--	--	--	--

При ремонте этого оборудования необходим доступ к деталям, неправильное обращение с которыми может привести к поражению электрическим током или другой серьезной травме. Подключать питание и заземление к выводам главного выключателя должен квалифицированный электрик, см. стр. 16. Перед ремонтом обязательно отключите электропитание оборудования.

1. При возможности осуществите промывку, см. стр. 30. Если это невозможно, сразу после демонтажа очистите все детали растворителем для предотвращения кристаллизации изоцианата в результате воздействия влаги, содержащейся в атмосфере.
2. Установите регулятор управления в положение «Стоп/длительная остановка»



3. Выключите питание двигателя. Отключите источник питания.



4. Выключите питание нагревателя. Дайте оборудованию остыть перед ремонтом.



5. Сбросьте давление (см. стр. 28).

Извлечение баков подачи

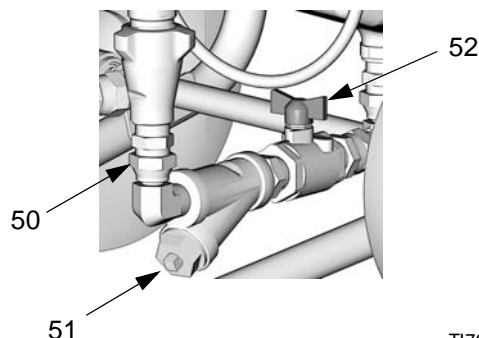


Информация о деталях и о ремонте поршневого насоса приводится в руководстве 311076, прилагаемом к вашему устройству.

1. См. раздел **Подготовка к ремонту** на стр. 40. Сбросьте давление (см. стр. 28).



2. Закройте оба впускных шаровых клапана (52) подачи жидкости.

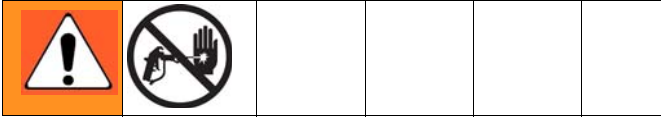


T17020a

Используйте тряпки и ветошь, чтобы защитить Reactor E-10 и прилегающее пространство от брызг.

3. Откройте дренажную заглушку на Y-образном фильтре (51).
4. Отсоедините поворотное колено (50) от впускного отверстия для жидкости на насосе.
5. Извлеките винты (4), которые крепят бак к раме тележки.
6. Поверните верхнюю часть бака в сторону, а затем снимите ее и впускные фитинги для жидкости с тележки.

Клапаны рециркуляции/ распыления



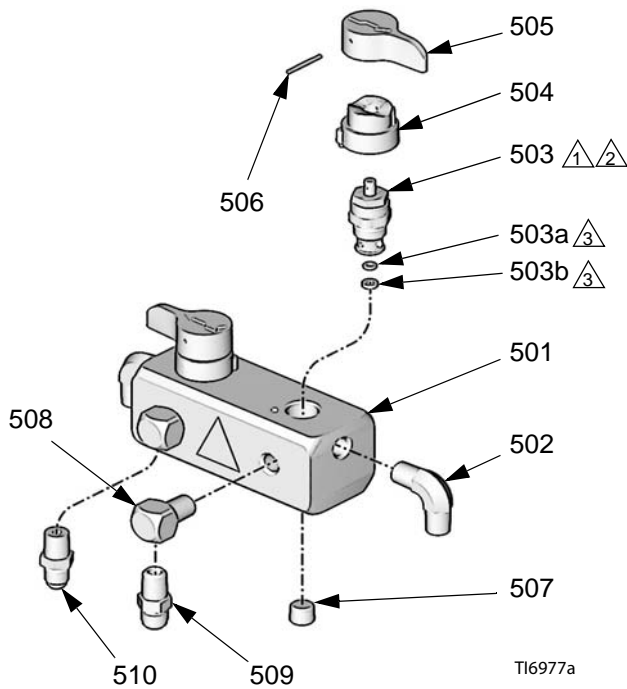
1. См. раздел **Подготовка к ремонту** на стр. 40. Сбросьте давление (см. стр. 28).

2. См. Рис.8. Разберите клапаны рециркуляции/распыления. Очистите и осмотрите все детали, убедитесь в отсутствии повреждений. Убедитесь в том, что седло (503a) и прокладка (503b) установлены внутри каждого картриджа клапана (503).

3. Перед сборкой намотайте ленту из тефлона (PTFE) для уплотнения трубных соединений на все резьбовые соединения.

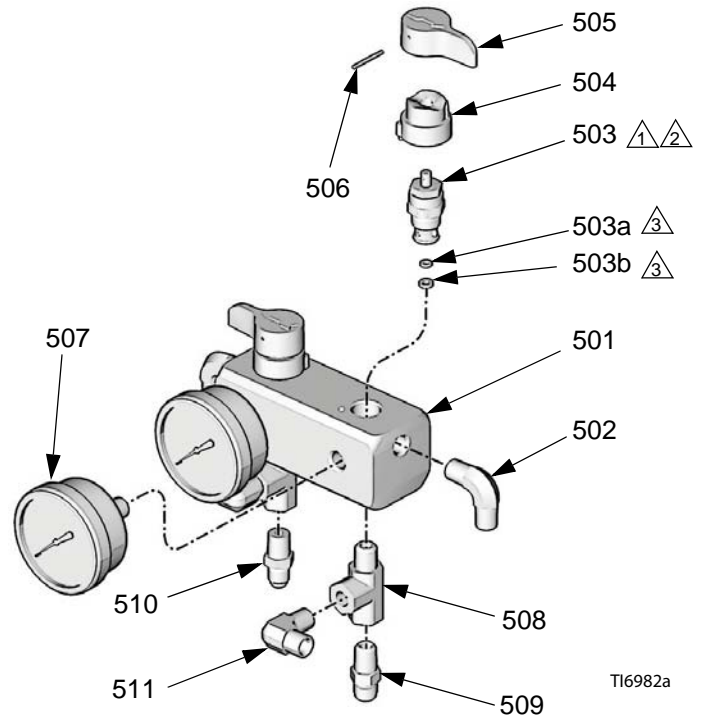
4. Осуществите сборку в обратном порядке, соблюдая все примечания на Рис.8.

Модели с подогревом



TI6977a

Модели без нагревателя



TI6982a

① Затяните усилием 28 Н•м (250 дюйм/фунт).

② Нанесите синий фиксатор на резьбу картриджа клапана в коллекторе.

③ Деталь поз. 503.

Рис.8. Клапаны рециркуляции/распыления

Поршневой насос



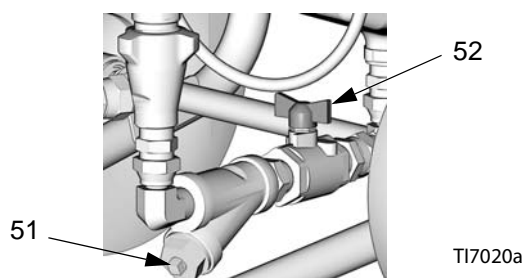
Информация о деталях и о ремонте поршневого насоса приводится в руководстве 311076, прилагаемом к вашему устройству.



Используйте тряпки и ветошь, чтобы защитить Reactor E-10 и прилегающее пространство от брызг.



1. См. раздел **Подготовка к ремонту** на стр. 40. Сбросьте давление (см. стр. 28).
2. Закройте оба впускных шаровых клапана (52) подачи жидкости. Откройте дренажную заглушку на Y-образном фильтре (51).



Снятие впускного клапана




Если насос не нагнетает давление, шаровой впускной запорный клапан мог застрять в закрытом положении из-за засохшего материала.

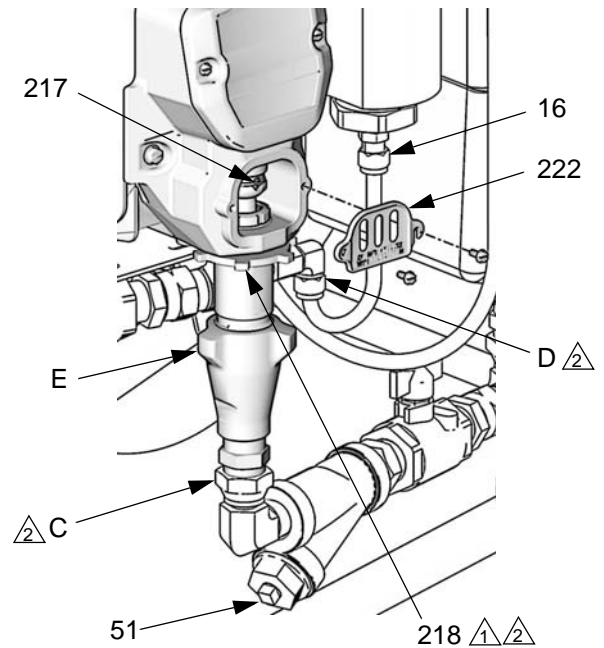
Если насос не нагнетает давление при ходе поршня вниз, впускной шаровой запорный клапан мог застрять в открытом положении.


Обе эти проблемы можно устранить без демонтажа насоса.

3. Отсоедините впускной штуцер для жидкости (C) и поверните его в сторону.
4. Снимите впускной клапан, сильно постучав не создающим искр молотком справа налево по ушкам клапана (E). Отвинтите его от насоса. Информацию о ремонте и деталях см. в руководстве 311076.

Снятия всего узла насоса

5. Отсоедините впускную (C) и выпускную (D) линию подачи жидкости. Отсоедините также стальную выпускную трубку (16) от впускного отверстия нагревателя.
6. Снимите крышку штока поршневого насоса (222). Нажмите на зажим и вытолкните штифт (217) наружу. Отверните контргайку (218), сильно постучав справа налево молотком, не создающим искр. Выкрутите насос. Информацию о ремонте насоса и деталях см. в руководстве 311076.
7. Установите насос в обратном порядке, соблюдая все примечания на Рис.9. Очистите фильтр (51). Снова подсоедините впускную (C) и выпускную (D) линию подачи жидкости.
8. Затяните фитинг выпускного отверстия для жидкости (D), затем затяните контргайку (218) сильными ударами молотка, не создающего искр.
9. Откройте впускной клапан подачи жидкости (52). Установите регулятор управления в положение медленной рециркуляции . Удалите воздух и осуществите заправку. См. стр. 21.



 1 Плоская сторона должна быть обращена вверх. Затяните, сильно ударя молотком, не образуя искр.


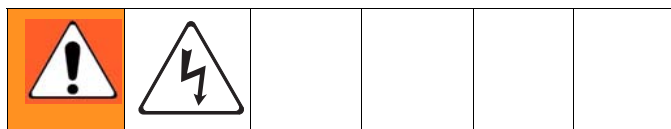
 2 На резьбу нужно нанести масло для изоцианатов T17025a или консистентную смазку.

Рис.9. Поршневой насос

Модуль управления

Изменение единиц измерения температуры, отображаемых на дисплее (°F/°C)

При отгрузке с завода-изготовителя дисплеи температуры настроены на °F.

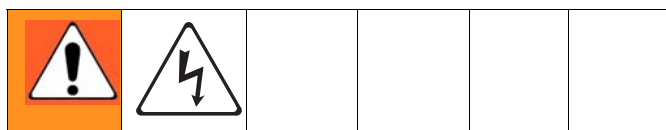


1. Выключите питание двигателя. Отключите источник питания.



2. Снимите крышку доступа (39) на задней панели модуля управления.
3. См. Рис.11. Найдите ползунковый переключатель (FC), расположенный с правого края каждой платы дисплея температуры. При отгрузке устройство настроено на °F (нижнее положение). Для переключения на °C переместите оба переключателя в верхнее положение.

Калибровка дисплеев температуры



1. Снимите крышку доступа (39) на задней панели модуля управления.
2. См. Рис.11. Найдите калибровочный винт (CS) в правом верхнем углу каждой платы дисплея температуры. Немного поверните винт для корректировки отображаемой температуры.



Дисплеи температуры не показывают значения ниже 50°F (10°C).

Замена дисплея и датчика температуры (только для устройств с нагревателем)



1. См. раздел **Подготовка к ремонту** на стр. 40. Сбросьте давление (см. стр. 28).
2. Снимите датчик температуры (424).
 - a. Извлеките пружинное кольцо (66d) из канала измерения температуры (66e). См. Рис.10.
 - b. Извлеките датчик (424) и распорку (66g) из канала измерения температуры.
 - c. Извлеките датчик и провод из кабельного канала между баками. Возможно, это будет легче сделать, сняв один бак. См. стр. 40.
3. Снимите крышку доступа (39) на задней панели модуля управления.
4. Отсоедините кабель питания дисплея температуры от разъемов J14 и J15 в нижней левой части платы управления (406).
5. Извлеките четыре винта из штифтов задней панели и снимите дисплей температуры (403) с передней пластины (401).
6. Извлеките винт и гайку (409), крепящие дисплей к пластине (403).
7. Извлеките кабель датчика через разрез во втулке (411).

8. Выполните сборку в обратном порядке. Установите дисплей температуры таким образом, чтобы выключенное положение (0) выключателя питания нагревателя располагалось слева, если смотреть на панель управления.

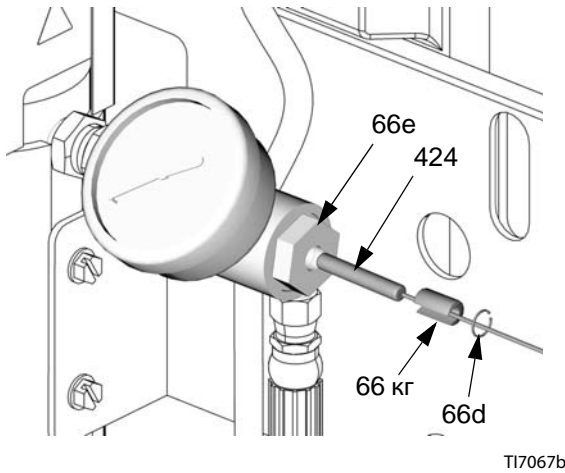


Рис.10. Датчик температуры

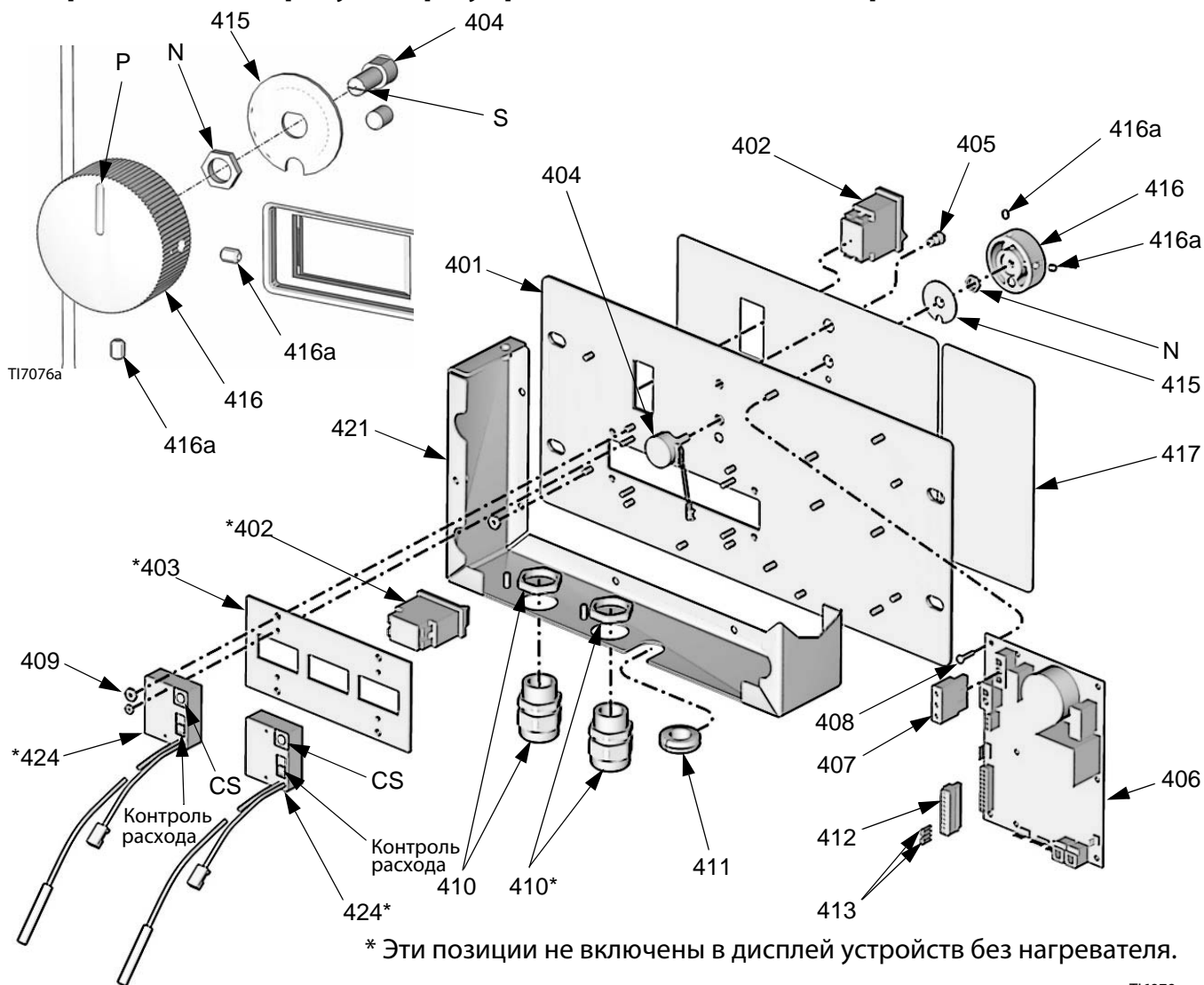
Замена регулятора управления/ потенциометра



1. См. раздел **Подготовка к ремонту** на стр. 40. Сбросьте давление (см. стр. 28).
2. Снимите крышку доступа (39) на задней панели модуля управления.
3. Отсоедините провода потенциометра от разъема J2 на плате управления (406). См. Рис.12.
4. См. Рис.11. Извлеките два установочных винта (416а) и снимите регулятор управления (416) с вала потенциометра (404).
5. Снимите гайку (N, деталь позиции 404) и стопорную пластину (415).

6. Установите новый потенциометр (404) в обратном порядке. Установите потенциометр так, чтобы слот (S) был в горизонтальном положении. Установите регулятор (416) таким образом, чтобы стрелка (P) смотрела вверх. Установите регулятор на вал таким образом, чтобы слот (S) вошел в направляющий штифт регулятора. Перед затяжкой установочных винтов (416а) оденьте регулятор на вал по направлению к стопорной пружине.
7. Подсоедините провода потенциометра к разъему J2, как показано на Рис.12.

Подробная схема регулятора управления/потенциометра



TI6979a

Рис.11. Модуль управления (показана модель с нагревателем)

Плата управления

Проверка загрузки при подаче питания



На плате управления установлен красный индикатор (D11). Для проверки питание должно быть включено. Местоположение светодиода см. на Рис.12. Индикатор работает описанным ниже образом:

- Запуск: 1 мигание при 60 Гц, 2 мигания при 50 Гц.
- Двигатель работает: светодиодный индикатор включен.
- Двигатель не работает: светодиодный индикатор выключен.
- Код состояния (двигатель не работает): количество миганий светодиодного индикатора соответствует номеру кода.



Замена платы управления



Перед заменой платы проверьте двигатель. См. раздел **Электромотор** на стр. 52.

1. См. раздел **Подготовка к ремонту** на стр. 40. Сбросьте давление (см. стр. 28).
2. Снимите крышку доступа (39) на задней панели модуля управления, чтобы получить доступ к плате управления (406).
3. Отсоедините от платы все кабели и разъемы. Удалите две перемычки (413) со штырьков 7–8 и 9–10 разъема J10.
4. Извлеките винты (408) и плату из модуля управления.
5. Установите новую плату в обратном порядке.



Нанесите термопасту между квадратной стальной пластиной на задней стороне платы и основной алюминиевой пластиной. Заказывайте термопасту арт. № 110009.

Таблица 6: Разъемы платы управления (см. Рис.12)

Разъем платы	Контакт	Описание
J1	н/п	Основное питание от прерывателя
J2	н/п	Регулятор управления
J3	н/п	Датчик А
J4	н/п	Питание двигателя (устройства 230 В)
J7	1, 2	Сигнал перегрева двигателя
J8	н/п	Датчик В
J9	н/п	Вентилятор
J10	1, 2	Индикатор состояния
	3, 4	Не используется
	5, 6	Сигнал переключения циклов
	7-8	С перемычкой
	9-10	С перемычкой
J11	н/п	Питание мотора (120 В)
J14	н/п	Дисплей температуры В
J15	н/п	Дисплей температуры А

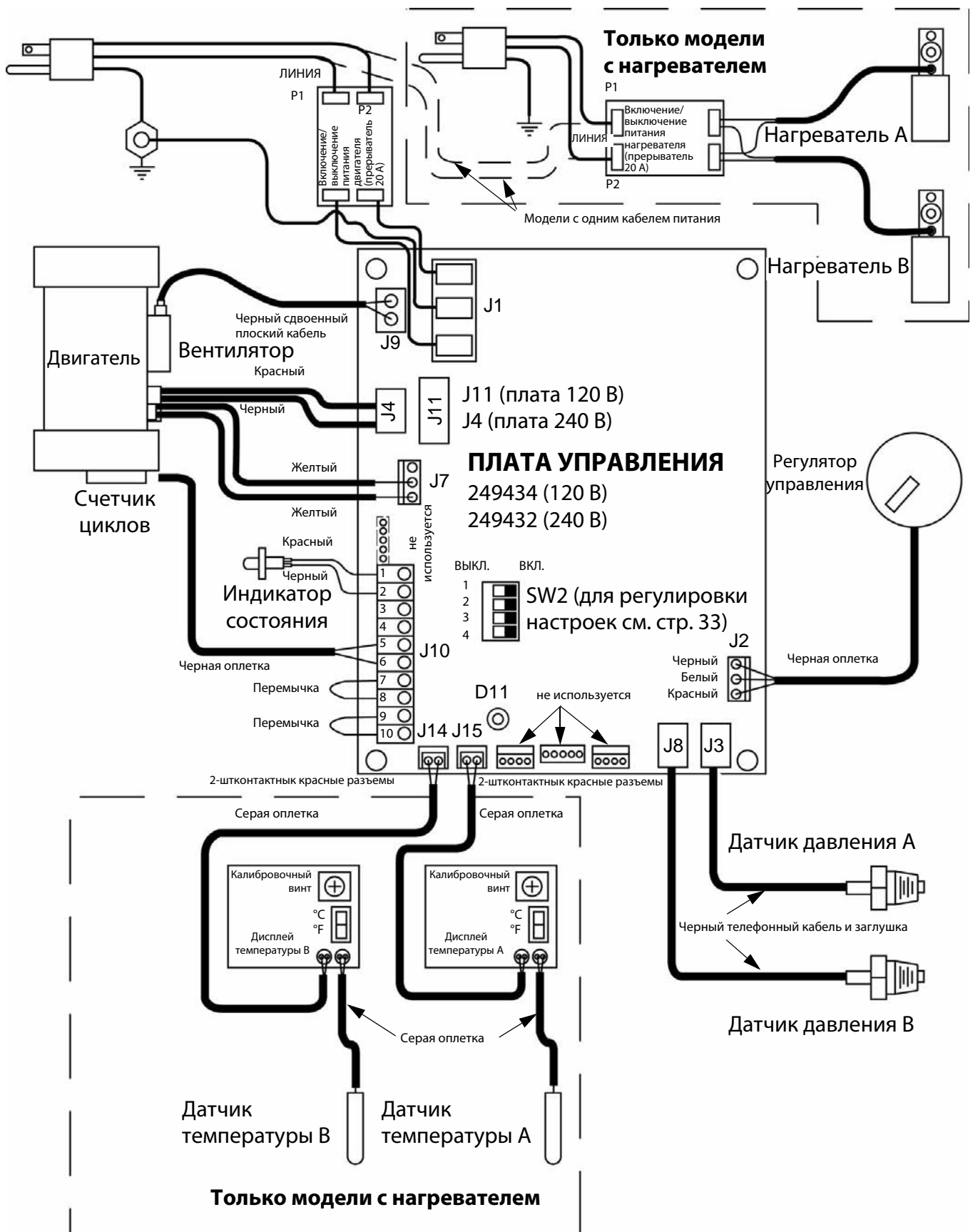


Рис.12. Электрические подключения модуля управления

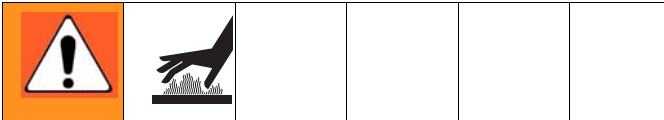
Нагреватели жидкости (если поставляются)



Информация о ремонте нагревателя жидкости и о деталях содержится в руководстве 311210, прилагаемом к устройству с нагревателем.



Для замены датчика давления обратитесь к информации справа.



1. См. раздел **Подготовка к ремонту** на стр. 40. Сбросьте давление (см. стр. 28).

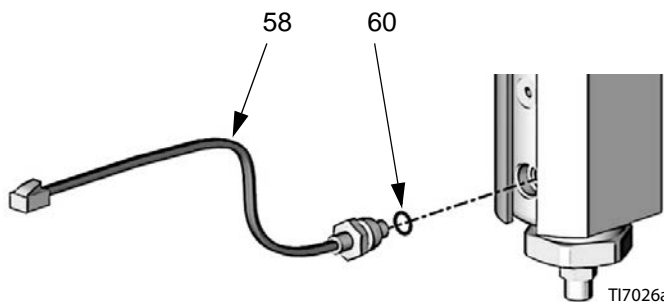


2. Блок управления нагревателем может быть отремонтирован на месте. Снимите нагреватель для очистки отделения жидкости. Для получения информации о ремонте нагревателя и списка деталей см. руководство 311210.

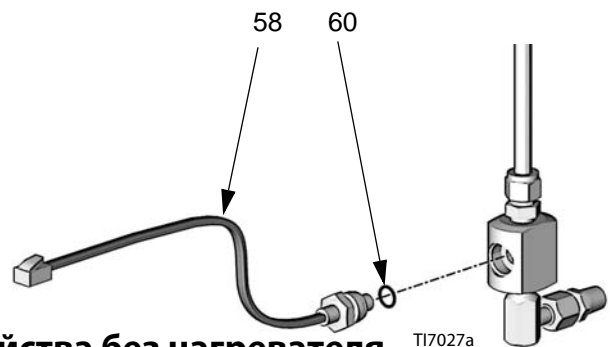
Измерительные преобразователи давления



1. См. раздел **Подготовка к ремонту** на стр. 40. Сбросьте давление (см. стр. 28).
2. Снимите крышку доступа (39) на задней панели модуля управления, чтобы получить доступ к плате управления (406).
3. Отсоедините кабели датчиков от разъемов J3 и J8 платы; см. Рис.12, стр. 48. Поменяйте местами соединения А и В и проследите, изменяется ли код состояния в соответствии с положением неисправного датчика, см. стр. 33.
4. Подсоедините рабочий датчик к соответствующему разъему. Отсоедините неисправный датчик от платы и отвинтите его от основания нагревателя жидкости (для устройств с нагревателем) или от коллектора датчика (для устройств без нагревателя).
5. Вставьте уплотнительное кольцо круглого сечения (60) в новый датчик (58) [см. Рис.13].
6. Установите датчик в нагреватель или коллектор. Пометьте конец кабеля платы лентой (красный цвет = датчик А, синий цвет = датчик В).
7. Пропустите кабель через канал до модуля управления.
8. Подсоедините кабель датчика к плате; см. Рис.12 на стр. 48.



Устройства с нагревателем

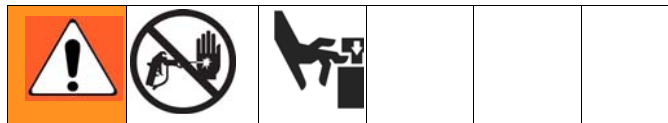


Устройства без нагревателя

Рис.13. Датчики

Корпус привода

Демонтаж



1. См. раздел **Подготовка к ремонту** на стр. 40. Сбросьте давление (см. стр. 28).
2. Извлеките винты (207) и снимите торцевые крышки (221, 227), Рис.14.



Осмотрите шатун (216). Если шток требует замены, сначала снимите насос (219), стр. 42.

УВЕДОМЛЕНИЕ

При снятии корпуса привода (215) не роняйте шестеренчатый редуктор (214) и коленчатый вал (210). Эти детали могут оставаться в торцевой крышке электродвигателя (МВ), или их можно снять вместе с корпусом привода.

3. Отсоедините впускные и выпускные линии насоса. Извлеките винты (220) и снимите корпус привода (215) с двигателя (201). Шатун (216) будет отсоединен от коленчатого вала (210).
4. Осмотрите коленчатый вал (210), шестеренчатый редуктор (214), упорные кольца (208, 212) и подшипники (209, 211, 213).

Установка

1. Нанесите смазку на шайбы (208, 212), подшипники (209, 211, 213), шестеренчатый редуктор (214), коленчатый вал (210) и на внутреннюю поверхность корпуса привода (215). Смазка поставляется с комплектами запасных частей.



Коленчатый вал стороны В (210) включает в себя магнит счетчика циклов (224). При сборке убедитесь в том, что коленчатый вал установлен на стороне В вместе с магнитом.

При замене коленчатого вала удалите магнит (224). Установите магнит в центре сдвинутого стержня нового коленчатого вала. Установите вал в положение длительной остановки.

2. Установите бронзовые подшипники (211, 213) в корпус привода (215), как показано на рисунке.
3. Установите бронзовые подшипники (209, 211) и стальную шайбу (208) на коленчатый вал (210). Установите бронзовый подшипник (213) и стальную шайбу (212) на шестеренчатый редуктор (214).
4. Установите шестеренчатый редуктор (214) и коленчатый вал (210) в торцевую крышку электродвигателя (МВ).



Коленчатый вал (210) должен быть выставлен по одной линии с коленчатым валом с другой стороны электродвигателя. Насосы будут двигаться вверх и вниз вместе.



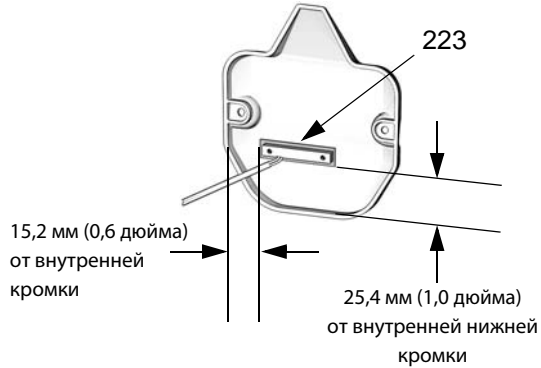
Если шатун (216) или насос (219) были извлечены, снова установите шатун в корпус и установите насос, см. стр. 42.

5. Надвиньте корпус (215) привода на электродвигатель (201). Установите винты (220).
6. Установите крышки корпуса привода (221 на сторону А, 227 на сторону В) и винты (207). Оба насоса должны совпадать по фазе (поршни должны занимать одинаковое положение).

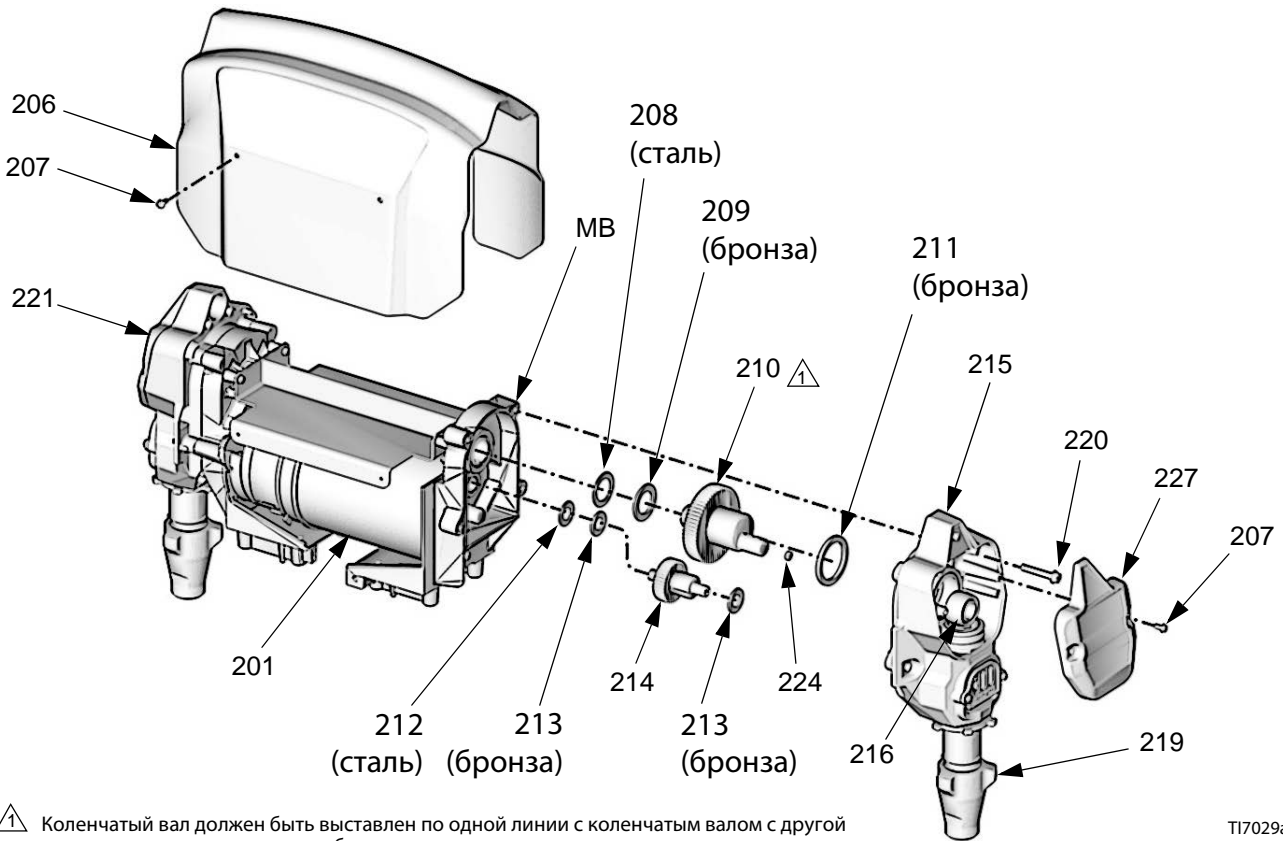
Замена выключателя счетчика циклов



Страна В крышки корпуса привода (227) оборудована выключателем счетчика циклов (223), установленным в крышке. При повторной сборке убедитесь в том, что крышка на стороне В установлена вместе с выключателем.



T17028a



Коленчатый вал должен быть выставлен по одной линии с коленчатым валом с другой стороны электродвигателя, чтобы насосы двигались вверх и вниз согласованно.

T17029a

Рис.14. Корпус привода

Электромотор

Тестирование двигателя

Если двигатель не заблокирован насосами, его можно проверить с помощью аккумулятора 9 В. Откройте клапаны рециркуляции, отсоедините провода от разъема J4 или J11 на плате управления, см. Рис.12, стр. 48. Установите переключки между соединениями аккумулятора и двигателя. Двигатель должен двигаться медленно и плавно.

Демонтаж



При замене компонента с электрическим кабелем снимите один бак подачи, стр. 40.



1. См. раздел **Подготовка к ремонту** на стр. 40. Сбросьте давление (см. стр. 28).
2. Извлеките четыре винта (207) и снимите кожух (206). См. Рис.14.
3. Снимите корпус привода и насос в сборе, см. стр. 50.
4. Отсоедините кабели электродвигателя в соответствии с указанными ниже инструкциями:
 - a. Найдите плату управления с задней стороны модуля управления, см. Рис.12, стр. 48.
 - b. Отсоедините разъем питания мотора от J4 (устройства 240 В) или J11 (устройства 120 В).
 - c. Отсоедините жгут проводов температурного выключателя электродвигателя от разъема J7.
 - d. Отсоедините кабель (37) от вентилятора (202). См. Рис.15.

- e. Извлеките жгут проводов выключателя питания двигателя из нижней части модуля управления и кабельного канала, чтобы освободить мотор.

УВЕДОМЛЕНИЕ

Электродвигатель отличается большим весом. Для поднятия двигателя могут потребоваться два человека.

5. Выкрутите винты, крепящие электродвигатель к скобе. Снимите двигатель с установки.

Установка

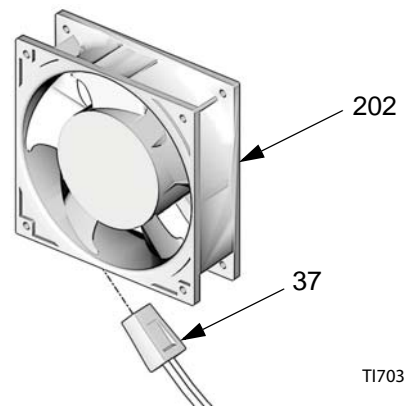
1. При замене мотора установите на новый мотор блок вентилятора и резьбовую втулку монтажного крепления вентилятора.
2. Установите мотор и вентилятор на устройство. Пропустите жгут проводов выключателя мотора в модуль управления.
3. Закрепите мотор при помощи болтов снизу. Пока не затягивайте.
4. Подсоедините 3-контактный разъем J7 к плате.
5. Подключите жгут проводов выключателя питания двигателя к разъему J4 (устройства 240 В) или J11 (устройства 120 В).
6. Установите корпус привода и насос в сборе, см. стр. 50. Подсоедините к насосам впускные блоки.
7. Затяните монтажные болты двигателя.
8. Возобновите эксплуатацию.

Щетки электродвигателя



Замените щетки, изношенные до размера менее 13 мм (1/2 дюйма). Щетки с каждой стороны двигателя изнашиваются по-разному; проверьте их с обеих сторон. Доступен ремонтный комплект щеток 287735. В комплект входит инструкция 406582.

Коллектор двигателя должен быть гладким. В противном случае восстановите поверхность коллектора или замените двигатель.



T17030a

Рис.15. Вентилятор



1. См. раздел **Подготовка к ремонту** на стр. 40. Сбросьте давление (см. стр. 28).
2. См. лист инструкции 406582, предоставленную в ремонтном комплекте щеток 287735. Извлеките старые щетки и установите новые, предоставленные в комплекте.

Вентилятор

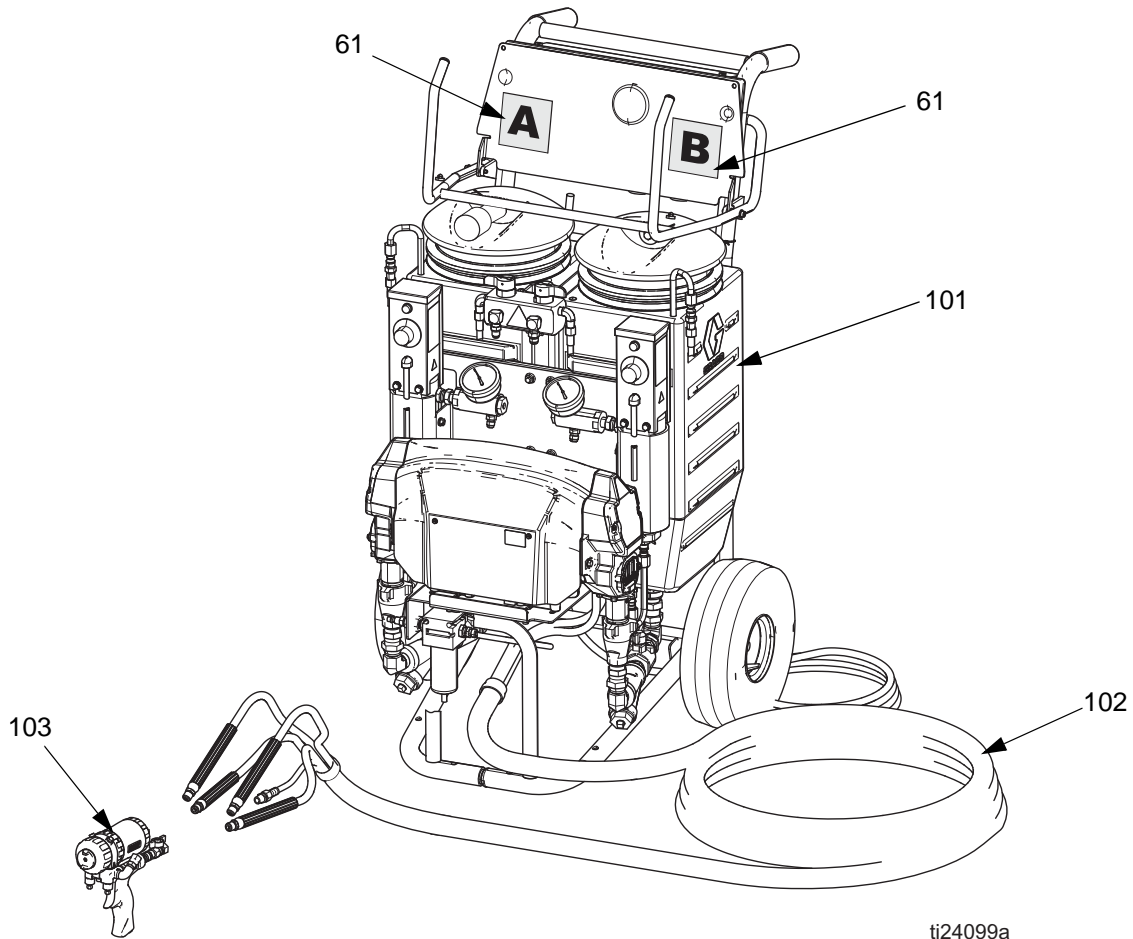
1. Отсоедините кабель (37) от вентилятора (202). При включенном питании двигателя проверьте напряжение линии на разъемах кабеля (120 В или 240 В).
2. Если напряжение правильное, вентилятор неисправен. Извлеките винты, которые крепят вентилятор к экрану (206). Установите новый вентилятор в обратном порядке.
3. Если напряжение неправильное, проверьте подключение кабеля вентилятора на разъеме J9 платы управления; см. Рис.12, стр. 48.

Детали

Арт. № AP9570 или CS9570, 120 В, 15 А, аппарат с нагревателем

Арт. № AP9571 или CS9571, 240 В, 10 А, аппарат с нагревателем

Арт. № AP9572 или CS9572, 240 В, 20 А, аппарат с нагревателем



ti24099a

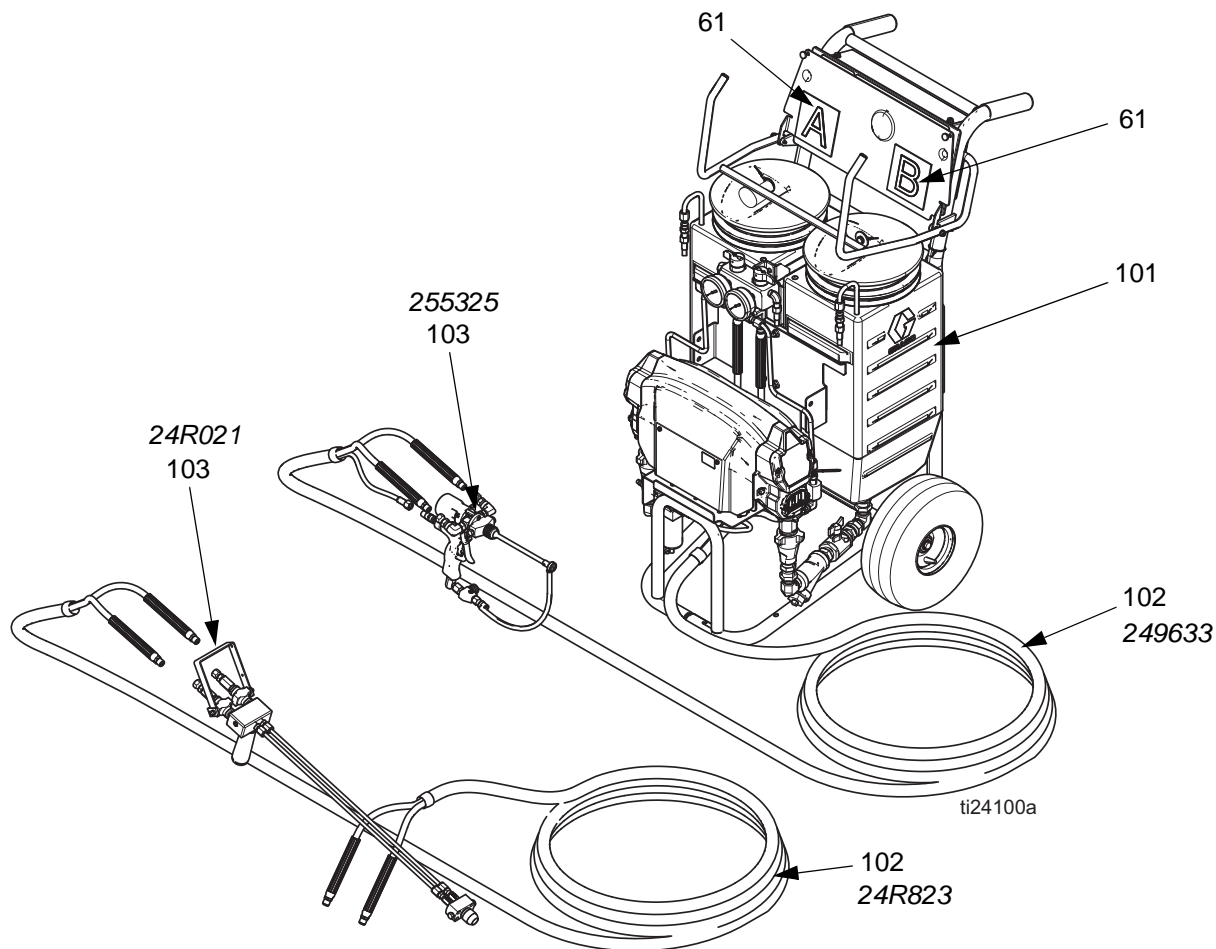
Дозирующее устройство	Описание	101	102	103
AP9570	120 В, 15 А, аппарат с нагревателем	249570 см. стр. 61	249499 см. стр. 66	249810 см. 309550
CS9570				CS22WD см. 312666
AP9571	240 В, 10 А, аппарат с нагревателем	249571 см. стр. 61	249499 см. стр. 66	249810 см. 309550
CS9571				CS22WD см. 312666
AP9572	240 В, 20 А, аппарат с нагревателем	249572 см. стр. 61	249499 см. стр. 66	249810 см. 309550
CS9572				CS22WD см. 312666

Арт. № 249806, 120 В, 15 А, аппарат без нагревателей, MD2

Арт. № 249808, 240 В, 10 А, аппарат без нагревателей, MD2

Арт. № 24R984, 120 В, 15 А, аппарат без нагревателей, 2К раздаточный

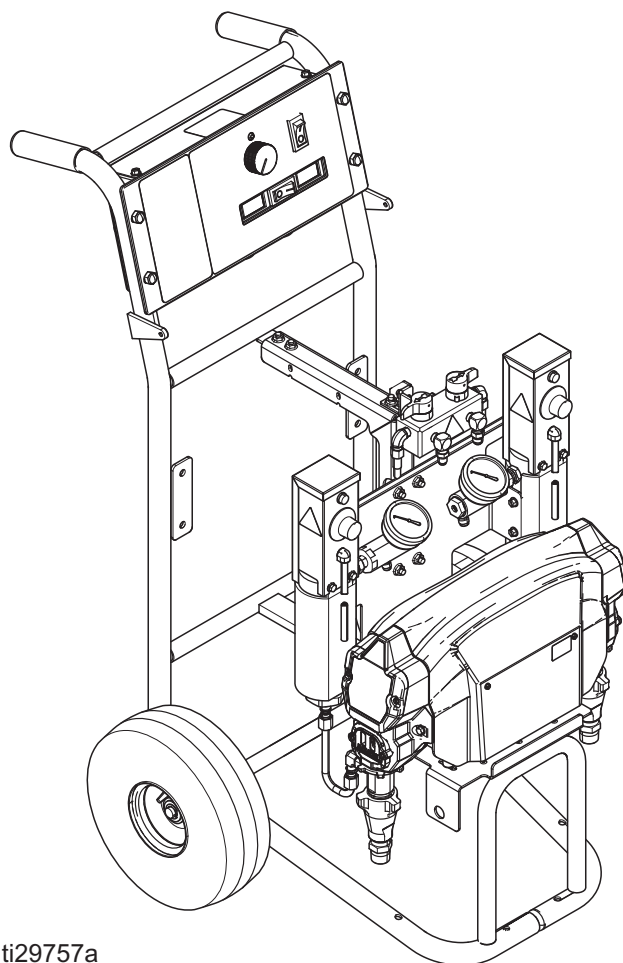
Арт. № 24R985, 240 В, 10 А, аппарат без нагревателей, 2К раздаточный



Поз.	Арт. №	Описание	Количество			
			249806	249808	24R984	24R985
101	249576	ДОЗАТОР, без нагревателя, 120 В, 15 А; см. стр. 64; только 249806	1		1	
	249577	ДОЗАТОР, с нагревателем, 240 В, 10 А; см. стр. 64; только 249808		1		1
102	249633	ПУЧОК ШЛАНГОВ, не изолированный; см. стр. 66	1	1		
	24R823	ПУЧОК ШЛАНГОВ; см. стр. 66			1	1
103	255325	ПИСТОЛЕТ, холодного распыления MD2; см. 312185 и 3A2910	1	1		
	24R021	КЛАПАН, распределительный, 2К			1	1

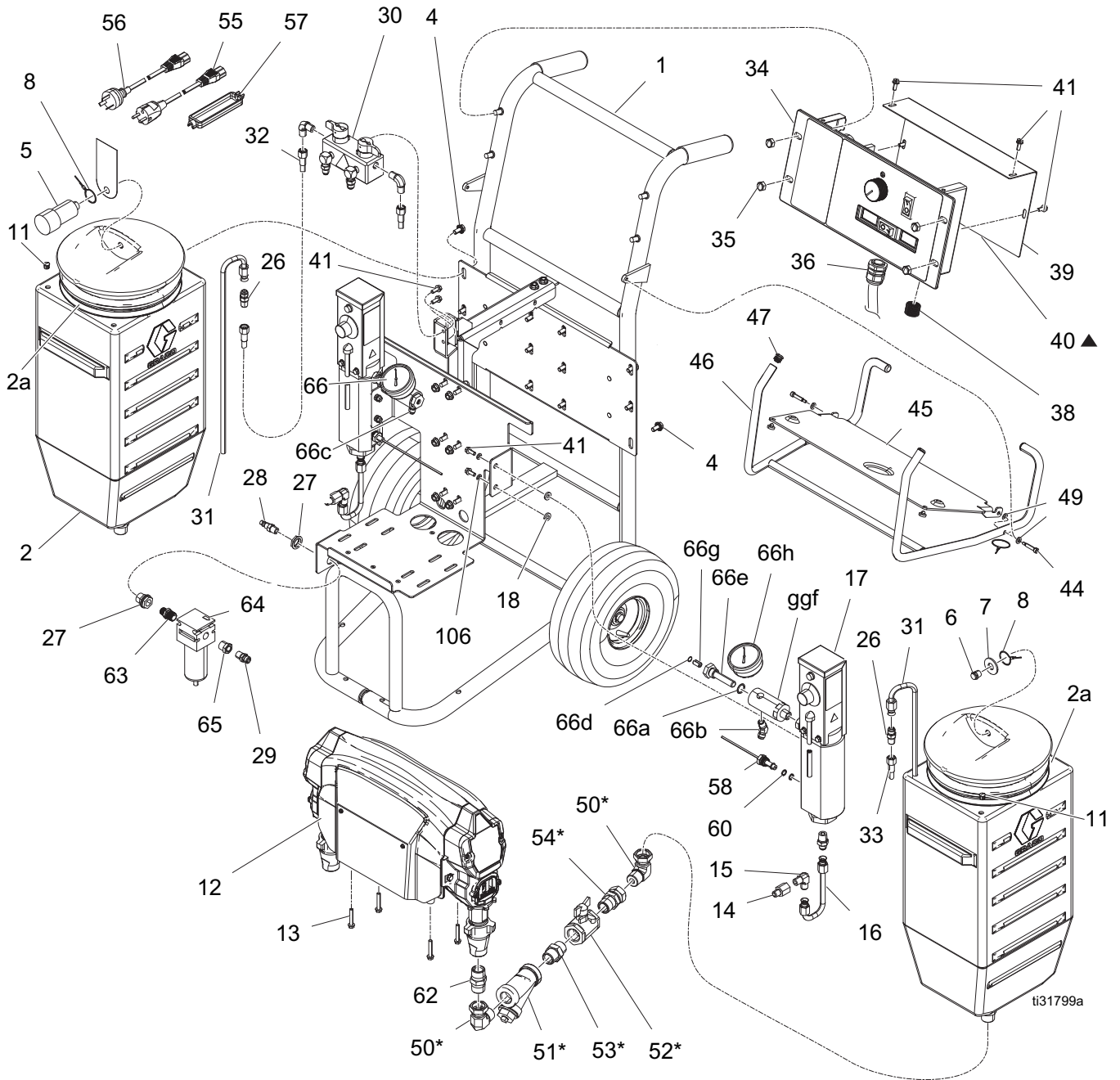
Арт. №

Арт. № 25С350, 240 В, 20 А, аппарат изготовителя комплектного оборудования



ti29757a

Арт. № 249570, 120 В, 15 А, дозатор с нагревателем
Арт. № 249571, 240 В, 10 А, дозатор с нагревателем
Арт. № 249572, 240 В, 20 А, дозатор с нагревателем



ti31799a

Дозаторы с нагревателем

Поз.	Арт. №	Описание	Кол-во	Поз.	Арт. №	Описание	Кол-во
1	24R382	ТЕЛЕЖКА, см. стр. 70	1	33	249630	ШЛАНГ, компонент В (СМОЛА); внутр. диам. 6 мм (1/4 дюйма); термопластиковый шланг; 1/4 npsm(f) x 1219 мм (48 дюймов)	1
2	24L000	БАК, с крышкой и выпускным фитингом; полиэтилен низкой плотности; включает позицию 2а	2	34	24L004	ДИСПЛЕЙ, аппарат с нагревателем, 120 В; модель 249570; см. стр. 67	1
2а	15F895	УПЛОТНИТЕЛЬНОЕ КОЛЬЦО, крышка, бак	1	24L005	ДИСПЛЕЙ, аппарат с нагревателем, 240 В; модели 249571 и 249572; см. стр. 67	1	
4	111800	ВИНТ с шестигранной головкой; 5/16-18 x 5/8" (16 мм)	12	35	117623	ГАЙКА, колпачковая; 3/8-16	4
5	24K984	АБСОРБЕНТ, влагопоглощающий	1	36	24K995	ШНУР, 120 В, модель 249570	2
6	24K976	ШУМОГЛУШИТЕЛЬ, вентиляционное отверстие	1	24K997	ШНУР, 240 В, модель 249571	2	
7	101044	ШАЙБА, плоская; 13 мм (1/2 дюйма)	1	24K996	ШНУР, 240 В, модель 249572	1	
8	119973	СТРОП, 356 мм (14 дюймов); нержавеющая сталь	2	37	15G458	КАБЕЛЬ, вентилятор, см. стр. 66	1
11	119993	ЗАГЛУШКА	2	38		КАБЕЛЕПРОВОД, гибкий, неметаллический	1
12	287655	ДОЗАТОР, без принадлежностей, 120 В, модель 249570; см. стр. 66	1	39	15G385	КРЫШКА, доступ, дисплей	1
	287656	ДОЗАТОР, без принадлежностей, 240 В, модели 249571 и 249572; см. стр. 63	1	40▲	15G280	ЭТИКЕТКА, с предупреждением	1
13	117493	ВИНТ, крепежный, с буртиком под шестигранной головкой; 38 мм (1/4-20 x 1-1/2 дюйма)	4	41	108296	ВИНТ, крепежный, с буртиком под шестигранной головкой; 16 мм (1/4-20 x 5/8 дюйма)	10
14	116393	ПЕРЕХОДНИК, 1/4 npt (внешняя x внутренняя)	2	43	217374	СМАЗКА, насос для ИЗОЦИАНАТА; не показана	1
15	556765	КОЛЕНЧАТЫЙ ПАТРУБОК; 1/4 npt(m) x 3/8 JIC	2	44		БОЛТ; 10-24 x 25 мм (1 дюйм)	2
16	24K998	ТРУБКА для жидкости	2	45	15G119	ЦИТОК, защита от брызг	1
17	24L007	НАГРЕВАТЕЛЬ, жидкость, 120 В, модель 249570 включает позиции 58 и 60, см. 311210	2	46	15G461	СТОЙКА, для шланга	1
	24L008	НАГРЕВАТЕЛЬ, жидкость, 240 В, модели 249571 и 249572; включает позиции 58 и 60, см. 311210	2	47		ЗАГЛУШКА	4
18	167002	ТЕПЛОИЗОЛЯТОР	4	48	109510	РЕМЕНЬ, амортизатор; 635 мм (25 дюймов)	2
26	116704	ПЕРЕХОДНИК, сторона В; 3/8 JIC x 1/4 нтр(м)	2	49		ШАЙБА, плоская; 1/4 дюйма; нейлон	4
27	104641	ПАТРУБОК ПЕРЕГОРОДКИ	1	50*	160327	КОЛЕНЧАТЫЙ ПАТРУБОК, вертлюг; 3/4 npt(m) x 3/4 npsm(f)	2
28	169970	ФИТИНГ, линия подачи воздуха; 1/4 npt(m)	1	51*	101078	У-ОБРАЗНЫЙ ФИЛЬТР, включает в себя позицию 51а	2
29	162453	НИППЕЛЬ; 1/4 npt x 1/4 npsm	1	51а	26А349	КОМПЛЕКТ фильтров сменных (упаковка из 2 шт.)	1
30	24L009	КОЛЛЕКТОР, рециркуляция, с клапанами; см. стр. 69	1	26А350	КОМПЛЕКТ фильтров сменных (упаковка из 10 шт.)	1	
31	15V421	ТРУБА, рециркуляция; внешн. диам. 10 мм (3/8 дюйма); нерж. сталь	2	52*	119882	КЛАПАН, шаровой; 3/4 npt (fbe), Т-образная ручка	2
32	249629	ШЛАНГ, компонент А (ИЗОЦИАНАТ); внутр. диам. 6 мм (1/4 дюйма); термопластиковый шланг с защитой от влаги; 1/4 npsm(f) x 1219 мм (48 дюймов)	1	53*	С20487	НИППЕЛЬ; 3/4 нтр	2
				54*	157785	МУФТА, шарнирное соединение; 3/4 нтр(м) x 3/4 нтсм(ф)	2
				55	242001	ПЕРЕХОДНИК, шнур, европейского образца, только модель 249571	2

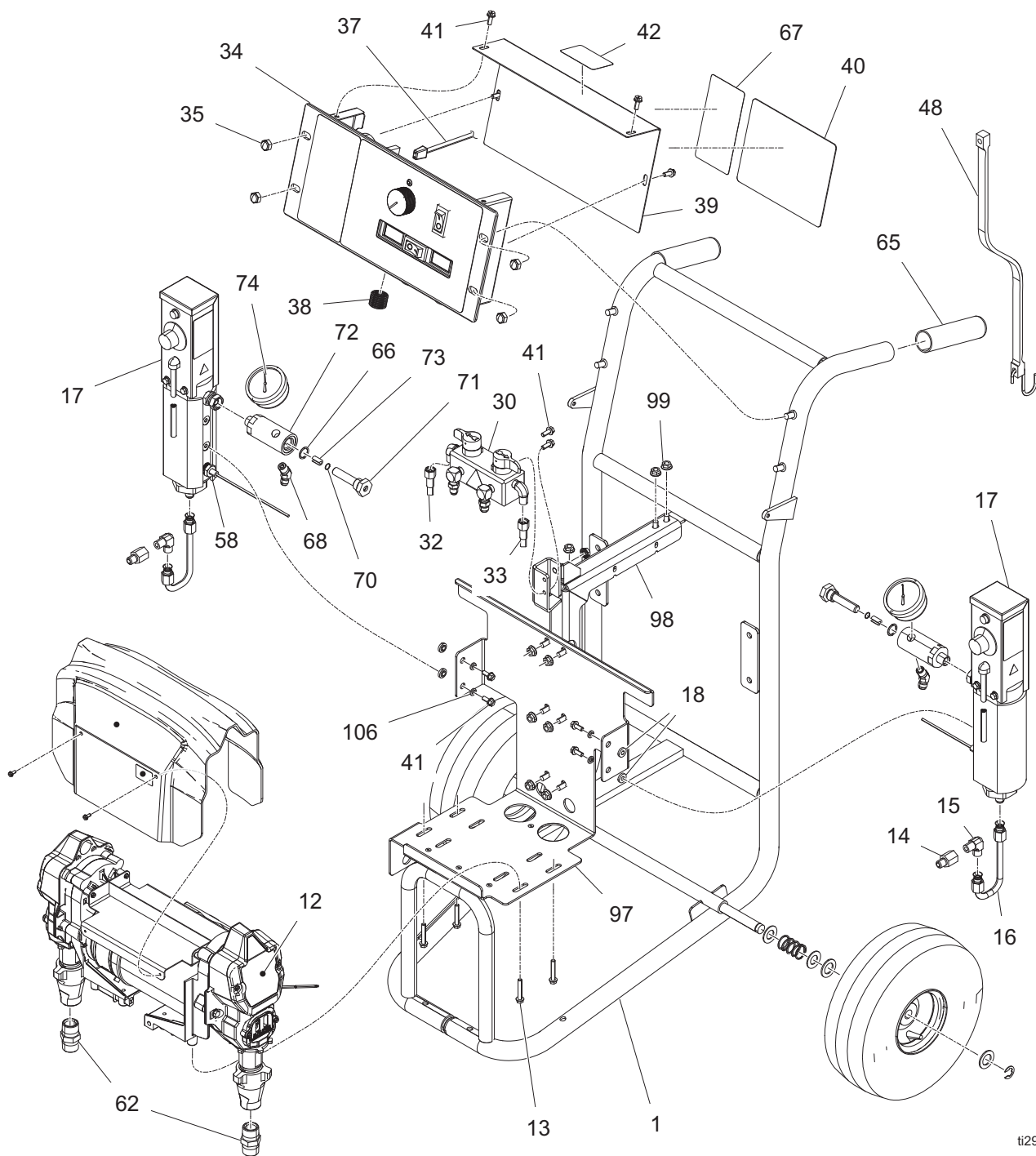
Поз.	Арт. №	Описание	Кол-во	Поз.	Арт. №	Описание	Кол-во
56	242005	ПЕРЕХОДНИК, шнур, австралийского образца, только модель 249571	2	66	24E555	КОМПЛЕКТ, датчик температуры	2
57	195551	ФИКСАТОР, заглушка, переходник, только модель 249571	2	66а‡	121063	УПЛОТНИТЕЛЬНОЕ КОЛЬЦО, фторкаучук	1
58	24K999	ДАТЧИК, давление; входит в позицию 17	2	66б‡	123787	ФИТИНГ, коленчатый патрубок, 45°; 3/8 jic x 1/4-18 нтр	1
60	111457	УПЛОТНИТЕЛЬНОЕ КОЛЬЦО, ПТФЭ, входит в позицию 17	2	66с‡	123788	ФИТИНГ, коленчатый патрубок, 45°; 5/16 jic x 1/4-18 нтр	1
61	15G476	ЭТИКЕТКА, компоненты А и В, см. стр. 55	2	66d‡	555561	КОЛЬЦО, фиксирующее, 3/8	1
62	119992	НИППЕЛЬ; впускное отверстие насоса, 3/4 нрт	2	66е‡	16C785	КАНАЛ, для измерения температуры	1
63	157350	НИППЕЛЬ; 1/4 нрт x 3/8 нрт	1	66f‡	16C786	КОЛЛЕКТОР, жидкостный	1
64	24K977	ВОЗДУШНЫЙ ФИЛЬТР/ СЕПАРАТОР, автоматический дренаж, 3/8 нрт; включает в себя позицию 2а	1	66g‡	16C787	РАСПОРКА, датчик	1
64а	114228	. ЭЛЕМЕНТ, 5 микрон; полипропилен; не показан	1	66h‡	113641	МАНОМЕТР, давление, жидкость; нержавеющая сталь	1
65	100176	ВТУЛКА; 3/8 нтр(м) x 1/4 нтр(ф)	1	106	100016	ШАЙБА, стопорная	4

* Включено в комплект впускного блока насоса 287718 (одна сторона).

‡ Комплект 24E555 включает в себя переходники на стороне А и В. Установите требуемые фитинги в зависимости от необходимости.

▲ Запасные наклейки с символами опасности и предупреждениями, бирки и карточки предоставляются бесплатно.

Арт. № 25С350, 240 В, 20 А, дозатор изготовителя комплектного оборудования

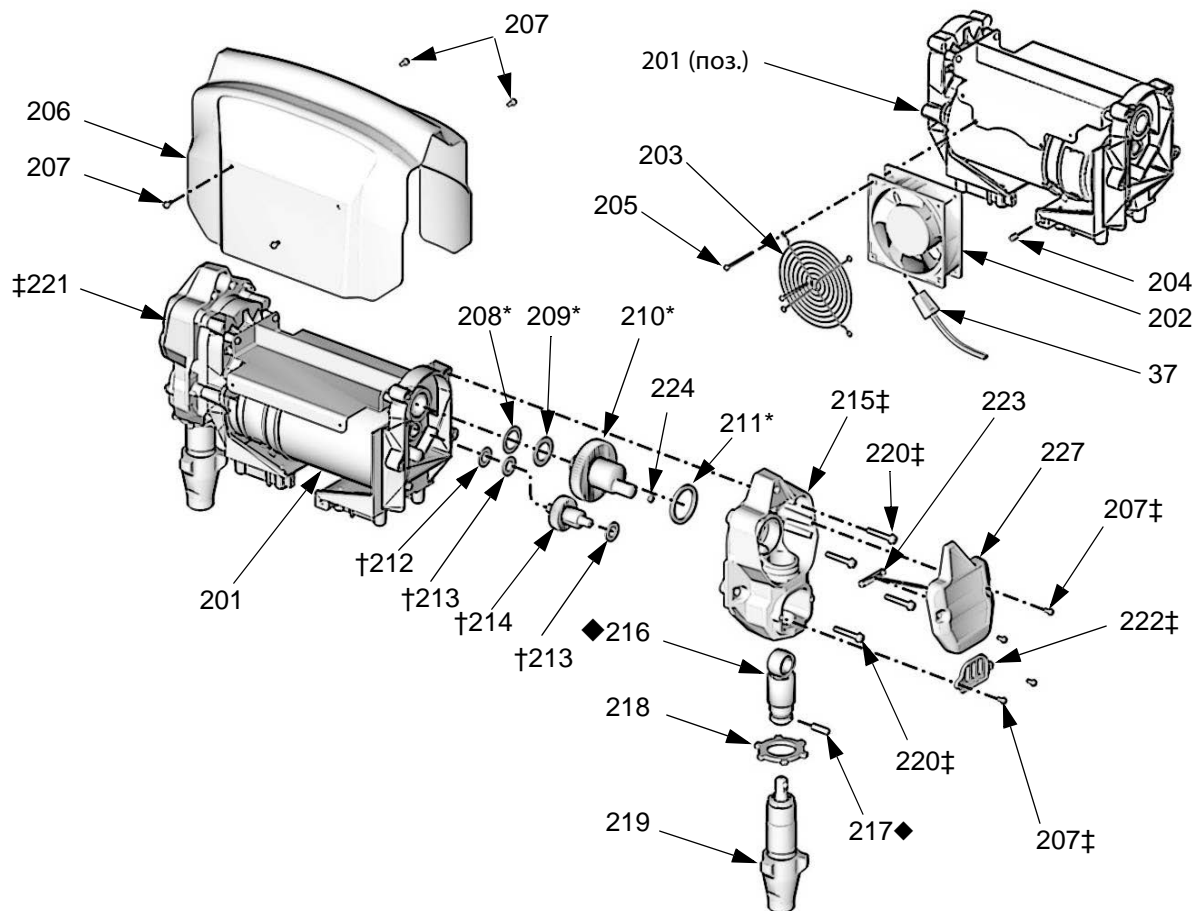


ti29758c

Дозатор изготовителя комплектного оборудования

Поз.	Арт. №	Описание	Кол-во	Поз.	Арт. №	Описание	Кол-во
1	24R382	ТЕЛЕЖКА, окрашенная, Е-10, см. стр. 70	1	43	217374	СМАЗКА, насос для изоцианатов	1
12	287656	ДОЗАТОР, 240 В; Е10; см. стр. 58	1	48	109510	РЕМЕНЬ, резина	2
13	117493	ВИНТ, крепежный, с буртиком под шестигранной головкой	4	58	24K999	ДАТЧИК-ПРЕОБРАЗОВАТЕЛЬ, давление	2
14	116393	ФИТИНГ, прямой, 1/4 нтр	2	66	121063	КОЛЬЦО уплотнительное круглого сечения, фторэластомер	1
15	556765	ФИТИНГ, коленчатый, 3/8 т x 1/4 нтр	2	67	15G719	ЭТИКЕТКА, коды состояния, Е-10	1
16	24K998	ТРУБКА, жидкость, впускная	2	68	123787	ФИТИНГ, коленчатый патрубок, 45°; 3/8 јіс x 1/4-18 нтр	2
17	24L008	НАГРЕВАТЕЛЬ, для жидкости, 240 В, Е10 (см. руководство 311210)	2	70	555561	КОЛЬЦО, фиксирующее, 3/8	1
18	167002	ТЕПЛОИЗОЛЯТОР	4	71	16C785	КАНАЛ, для измерения температуры	1
19	121063	УПЛОТНИТЕЛЬНОЕ КОЛЬЦО круглого сечения, 908, витон	2	72	16C786	КОЛЛЕКТОР, жидкостный	1
20	16C786	КОЛЛЕКТОР, жидкостный	2	73	16C787	РАСПОРКА, датчик	1
21	16C785	КОРПУС, датчик температуры	2	74	113643	МАНОМЕТР давления жидкости, нерж. сталь	1
22	16C787	РАСПОРКА, датчик	2	77	15W625	ЭТИКЕТКА, провод	1
23	123787	ФИТИНГ, коленчатый, 45 градусов, 3/8 јіс x 1/4 нтр	1	82	555561	КОЛЬЦО, фиксатор, вал -37 базовое назначение	2
24	113641	МАНОМЕТР давления жидкости, нерж. сталь	2	106	100016	ШАЙБА, стопорная	4
25	123788	ФИТИНГ, коленчатый, 45 градусов, 5/16 јіс x 1/4 нр	1	▲ <i>Запасные этикетки с символами опасности и предупреждениями, бирки и карточки предоставляются бесплатно.</i>			
30	287712	КОЛЛЕКТОР, рециркуляция, с клапанами	1				
32	249629	ШЛАНГ, спаренный, 1/4 дюйма x 48 дюйма, водонепроницаемый материал	1				
33	249630	ШЛАНГ, спаренный, 1/4 дюйма x 48 дюйма, смола	1				
34	24L005	ДИСПЛЕЙ, Е-10, аппарат с нагревателем, 240 В	1				
35	117623	ГАЙКА колпачковая, 3/8–16"	4				
36	24K997	провод, 240 В-20А	1				
37	15G458	КАБЕЛЬ, вентилятор, 46 дюймов, с соединением вилка/панель, см. стр. 58	1				
38	114601	КАБЕЛЕПРОВОД, гибкий, неметаллический	1				
39	15G385	КРЫШКА, доступ, дисплей, Е10, краска	1				
40▲	15G280	ЭТИКЕТКА, безопасности, предупредительная, составная	1				
41	108296	ВИНТ, крепежный, с буртиком под шестигранной головкой	10				

Арт. № 287655, 120 В, дозатор без доп. принадлежностей
Арт. № 287656, 240 В, дозатор без доп. принадлежностей



T16978a

Поз.	Арт. №	Описание	Кол-во	Поз.	Арт. №	Описание	Кол-во
201	24E355	ДВИГАТЕЛЬ, электрический, 120 В	1	218	195150	ГАЙКА, стопорная, для насоса	2
	24E356	ДВИГАТЕЛЬ, электрический, 240 В	1	219	24L006	НАСОС, поршневой;	2
202	24K985	ВЕНТИЛЯТОР, охлаждающий, 120 В	1			см. руководство 311076	
	24K986	ВЕНТИЛЯТОР, охлаждающий, 240 В	1	220‡	117493	ВИНТ, крепежный, с буртиком	8
203	115836	ОГРАЖДЕНИЕ, защита пальцев	1			под шестигранной головкой;	
204		ЗАКЛЕПКА, глухая; захват 5/32 x 3/8	1			38 мм (1/4-20 x 1-1/2 дюйма)	
205		ВИНТ, крепежный, с головкой под отвертку; 8-32 x 51 мм (2 дюйма)	3	221‡	15B254	КРЫШКА, корпус привода,	1
						сторона А	
206	24L003	ЩИТОК, дозатор	1	222‡	15B589	КРЫШКА, шток насоса	2
207‡	115492	ВИНТ, крепежный, с буртиком под шестигранной головкой; 8-32 x 10 мм (3/8 дюйма)	12	223	117770	ПЕРЕКЛЮЧАТЕЛЬ, язычковый, с кабелем	1
208*	116074	ШАЙБА упорная, сталь	2	224	24K982	МАГНИТ	1
209*	107434	ПОДШИПНИК, упорный; бронзовый	2	227	249854	КРЫШКА, корпус привода, сторона В, включает в себя позиции 223 и 228	1
210*	248231	КОМПЛЕКТ КОЛЕНЧАТОГО ВАЛА	2	228	115711	ЛЕНТА, монтажная, язычковый переключатель, не показана	1
211*	180131	ПОДШИПНИК, упорный; бронзовый	2				
212†	116073	ШАЙБА упорная, сталь	2				
213†	116079	ПОДШИПНИК, упорный; бронзовый	4				
214†	287057	КОМПЛЕКТ ШЕСТЕРЕНЧАТОГО РЕДУКТОРА	2				
215‡	287055	КОМПЛЕКТ КОРПУСА ПРИВОДА	2				
216♦	287053	КОМПЛЕКТ СОЕДИНИТЕЛЬНОГО ШТОКА	2				
217♦	196762	ШТИФТ, прямой	2				

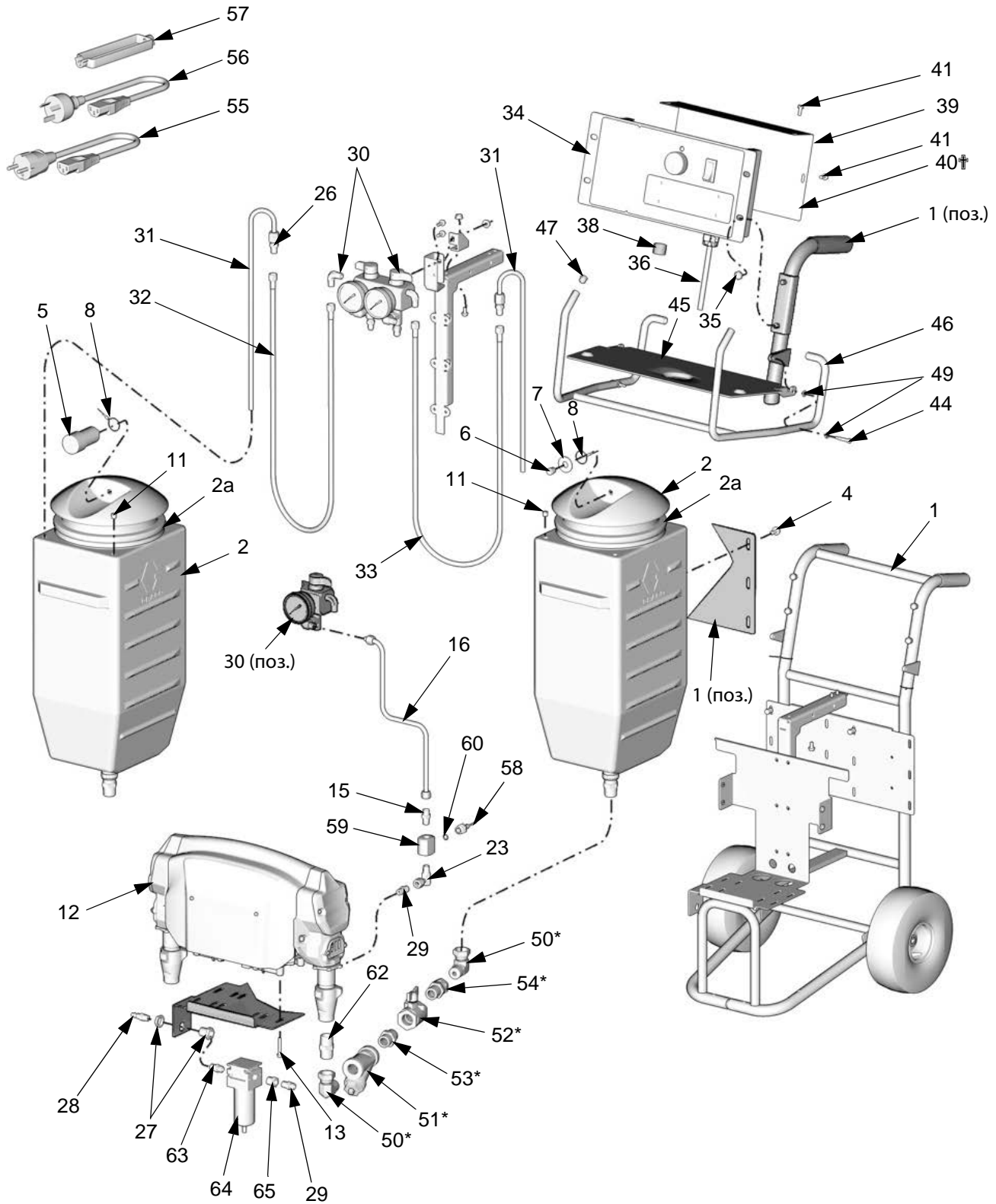
* Включено в комплект коленчатого вала 248231.

† Входит в комплект шестеренчатого редуктора 287057.

‡ Входит в комплект корпуса привода 287055.

♦ Входит в комплект соединительного шатуна 287053.

Арт. № 249576, 120 В, дозатор без нагревателей
Арт. № 249577, 240 В, дозатор без нагревателей



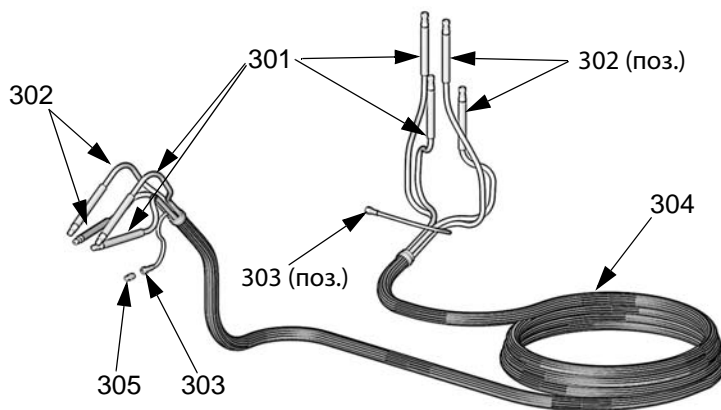
Дозаторы без нагревателя

Поз.	Арт. №	Описание	Кол-во	Поз.	Арт. №	Описание	Кол-во
1	24R382	ТЕЛЕЖКА, см. стр. 70	1	39	15G385	КРЫШКА, доступ, дисплей	1
2	24L000	БАК, с крышкой и выпускным фитингом; полиэтилен низкой плотности; включает позицию 2а	2	40▲	15G280	ЭТИКЕТКА, с предупреждением	1
2а	15F895	УПЛОТНИТЕЛЬНОЕ КОЛЬЦО, крышка, бак	1	41	108296	ВИНТ, крепежный, с буртиком под шестигранной головкой; 16 мм (1/4-20 x 5/8 дюйма)	6
4	111800	ВИНТ с шестигранной головкой; 5/16-18 x 16 мм (5/8")	12	43	217374	СМАЗКА, насос для ИЗОЦИАНАТА; не показана	1
5	24K984	АБСОРБЕНТ, влагопоглощающий	1	44		БОЛТ; 10-24 x 25 мм (1 дюйм)	2
6	24K976	ШУМОГЛУШИТЕЛЬ, вентиляционное отверстие	1	45	15G119	ЩИТОК, защита от брызг	1
7	101044	ШАЙБА, плоская; 13 мм (1/2 дюйма)	1	46	15G461	СТОЙКА, для шланга	1
8	119973	СТРОП, 356 мм (14 дюймов); нержавеющая сталь	2	47		ЗАГЛУШКА	4
11	119993	ЗАГЛУШКА	2	48	109510	РЕМЕНЬ, амортизатор; 635 мм (25 дюймов)	2
12	287655	ДОЗАТОР, без принадлежностей, 120 В; модель 249576; см. стр. 66	1	49		ШАЙБА, плоская; 1/4 дюйма; нейлон	4
	287656	ДОЗАТОР, без принадлежностей, 240 В; модель 249577; см. стр. 63	1	50*	160327	КОЛЕНЧАТЫЙ ПАТРУБОК, вертлюг; 3/4 npt(m) x 3/4 npsm(f)	2
13	117493	ВИНТ, крепежный, с буртиком под шестигранной головкой; 38 мм (1/4-20 x 1-1/2 дюйма)	4	51*	101078	У-ОБРАЗНЫЙ ФИЛЬТР, включает в себя позицию 51а	2
15	116702	СОЕДИНЕНИЕ, 1/4 npt(m) x 3/8 JIC	2	51а	26A349	КОМПЛЕКТ фильтров сменных (упаковка из 2 шт.)	1
16	15V420	ТРУБКА для жидкости	2		26A350	КОМПЛЕКТ фильтров сменных (упаковка из 10 шт.)	1
23	126960	КОЛЕНЧАТЫЙ ПАТРУБОК, вертлюг; 1/4 npt(m) x 1/4 npsm(f)	2	52*	119882	КЛАПАН, шаровой; 3/4 нтр (fbe), Т-образная рукоятка	2
25	119998	ПЕРЕХОДНИК, сторона А; 1/2 JIC x 1/4 нтр(м)	1	53*	C20487	НИППЕЛЬ; 3/4 нтр	2
26	116704	ПЕРЕХОДНИК, сторона В; 3/8 JIC x 1/4 нтр(м)	3	54*	157785	МУФТА, шарнирное соединение; 3/4 нтр(м) x 3/4 нтсм(ф)	2
27	104641	ПАТРУБОК ПЕРЕГОРОДКИ	1	55	242001	ПЕРЕХОДНИК, шнур, европейского образца, только модель 249577	1
28	169970	ФИТИНГ, линия подачи воздуха; 1/4 npt(m)	1	56	242005	ПЕРЕХОДНИК, шнур, австралийского образца, только модель 249577	1
29	C20479	НИППЕЛЬ; 1/4 npt x 1/4 npsm	3	57	195551	ФИКСАТОР, заглушка, переходник, только модель 249577	1
30	287755	КОЛЛЕКТОР, рециркуляция, с клапанами; см. стр. 69	1	58	24K999	ДАТЧИК-ПРЕОБРАЗОВАТЕЛЬ, давление	2
31	15V421	ТРУБА, рециркуляция; внешн. диам. 10 мм (3/8 дюйма); нерж. сталь	2	59	15G292	КОЛЛЕКТОР, датчик давления	2
32	249629	ШЛАНГ, компонент А (ИЗОЦИАНАТ); внутр. диам. 6 мм (1/4 дюйма); термопластиковый шланг с защитой от влаги; 1/4 npsm(f) x 1219 мм (48 дюймов)	1	60	111457	УПЛОТНИТЕЛЬНОЕ КОЛЬЦО; ПТФЭ	2
33	249630	ШЛАНГ, компонент В (СМОЛА); внутр. диам. 6 мм (1/4 дюйма); термопластиковый шланг; 1/4 npsm(f) x 1219 мм (48 дюймов)	1	61	15G476	ЭТИКЕТКА, компоненты А и В, см. стр. 56	2
34	249537	ДИСПЛЕЙ, аппарат без нагревателя, 120 В; модель 249576; см. стр. 68	1	62	119992	НИППЕЛЬ; 3/4 нтр	2
	249538	ДИСПЛЕЙ, аппарат без нагревателя, 240 В модель 249577; см. стр. 68	1	63	157350	НИППЕЛЬ; 1/4 npt x 3/8 npt	1
35	117623	ГАЙКА, колпачковая; 3/8-16	4	64	24K977	ВОЗДУШНЫЙ ФИЛЬТР/СЕПАРАТОР, автоматический дренаж, 3/8 npt; включает в себя позицию 2а	1
36	24K995	ШНУР, 120 В, модель 249576	1	64а	15D909	ЭЛЕМЕНТ, 5 микрон; полипропилен; не показан	1
	24K997	ШНУР, 240 В, модель 249577	1	65	100176	ВТУЛКА; 3/8 нтр(м) x 1/4 нтр(ф)	1
37	15G458	КАБЕЛЬ, вентилятор, см. стр. 66	1				
38		КАБЕЛЕПРОВОД, гибкий, неметаллический	1				

* Включено в комплект впускного блока насоса 287718 (одна сторона).

▲ Запасные наклейки с символами опасности и предупреждениями, бирки и карточки предоставляются бесплатно.

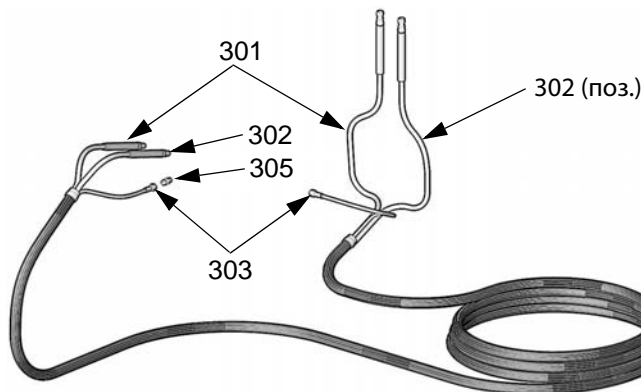
Арт. № 249499, изолированный пучок шлангов с линиями рециркуляции



T16991a

Поз.	Арт. №	Описание	Кол -во	Поз.	Арт. №	Описание	Кол -во
301	249508	ШЛАНГ, жидкость (компонент А), с защитой от влаги; внутр. диам. 6 мм (1/4 дюйма); фитинги № 5 JIC (mxf); 10,7 м (35 футов)	2	303	15G342	ШЛАНГ, подачи воздуха; внутр. диам. 6 мм (1/4 дюйма); 1/4 npsm (fbe); 10,7 м (35 футов)	1
302	249509	ШЛАНГ, жидкость (компонент В); внутр. диам. 6 мм (1/4 дюйма); фитинги № 6 JIC (mxf); 10,7 м (35 футов)	2	304	приобретается на месте	ТРУБКА, пена, изолированная; внутр. диам. 35 мм (1-3/8 дюйма); 9,5 м (31 фут)	1
				305	156971	НИППЕЛЬ; 1/4 нтр; для подсоединения воздушной линии к другому пучку шлангов	1

Арт. № 249633, не изолированный пучок шлангов без линий рециркуляции



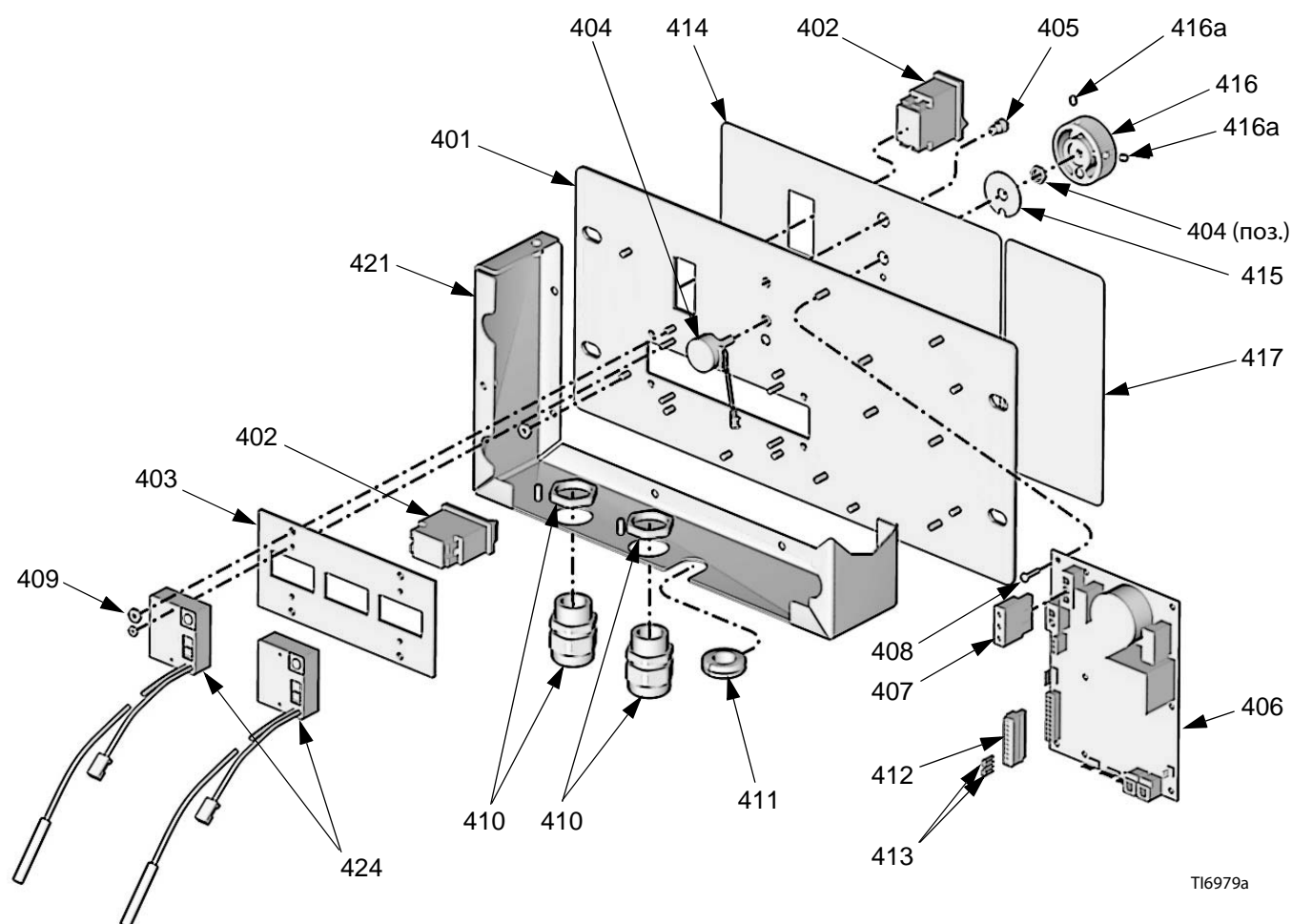
T16992a

Поз.	Арт. №	Описание	Кол -во	Поз.	Арт. №	Описание	Кол -во
301	249508	ШЛАНГ, жидкость (компонент А), с защитой от влаги; внутр. диам. 6 мм (1/4 дюйма); фитинги № 5 JIC (mxf); 10,7 м (35 футов)	1	303	15G342	ШЛАНГ, подачи воздуха; внутр. диам. 6 мм (1/4 дюйма); 1/4 npsm (fbe); 10,7 м (35 футов)	1
302	249509	ШЛАНГ, жидкость (компонент В); внутр. диам. 6 мм (1/4 дюйма); фитинги № 6 JIC (mxf); 10,7 м (35 футов)	1	305	156971	НИППЕЛЬ; 1/4 нтр; для подсоединения воздушной линии к другому пучку шлангов	1

Арт. № 24R823, внутр. диам. 6 мм (1/4 дюйма) x 10,7 м (35 футов), неизолированный пучок шлангов без линий рециркуляции и воздушного шланга

Поз.	Арт. №	Описание	Кол-во
301	249508	ШЛАНГ, подачи жидкости (компонент А); внутр. диам. 6 мм (1/4 дюйма), 10,7 м (35 футов), 1/2-20 UNF, с защитой от влаги, токорассеивающий	1
302	249509	ШЛАНГ, подачи жидкости (компонент В); внутр. диам. 6 мм (1/4 дюйма), 10,7 м (35 футов), 9/16-18 UNF, с защитой от влаги, токорассеивающий	1

Арт. № 24L004, 120 В, дисплей для устройств с нагревателем
Арт. № 24L005, 240 В, дисплей для устройств с нагревателем

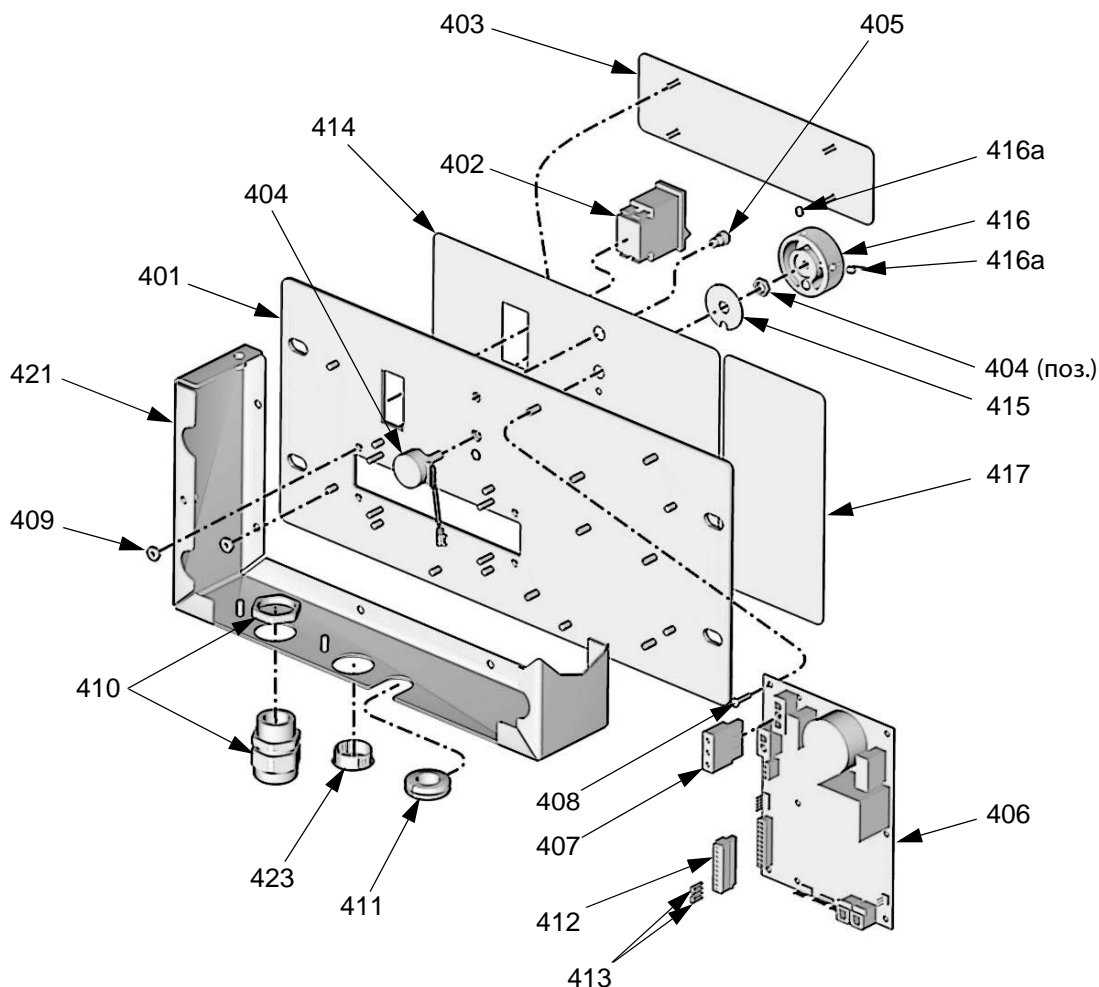


Т16979а

Поз.	Арт. №	Описание	Кол-во	Поз.	Арт. №	Описание	Кол-во
401	15F984	ПЛАСТИНА	1	412	116773	СОЕДИНИТЕЛЬ штекерный	1
402	24K983	ВЫКЛЮЧАТЕЛЬ, питание нагревателя или двигателя, с прерывателем цепи	2	413	15С866	ПРОВОД, перемычка	2
403	15G386	МОДУЛЬ, дисплей, температура; включает (1) позицию 402 и (2) позицию (424)	1	414	15G279	НАКЛЕЙКА, дисплей	1
404	24L002	ПОТЕНЦИОМЕТР	1	415	15G053	ПЛАСТИНА, стопорная	1
405	119930	ИНДИКАТОР состояния, светодиодный	1	416	24L001	РЕГУЛЯТОР управления; включает в себя позицию 416а	1
406	24G886	ПЛАТА управления, только для устройств 120 В	1	416а	101118	ВИНТ, установочный; № 10 x 6 мм (1/4 дюйма)	2
	24G887	ПЛАТА управления, только для устройств 240 В	1	417	15G454	НАКЛЕЙКА, запуск, устройство с нагревателем	1
407	15G230	КАБЕЛЬ монтажного жгута	1	421	15G384	КОРПУС	1
408	107156	ВИНТ, крепежный, с плоской головкой	7	424	24K981	ДИСПЛЕЙ, температура, с датчиком	2
409	113505	ГАЙКА, предохранительная, с шестигранной головкой	10	425		ДВОЙНАЯ КЛЕММА, не показана	2
410	119898	ПАТРУБОК ПЕРЕГОРОДКИ, кабель	2				
411	101765	ИЗОЛИРУЮЩАЯ ВТУЛКА	1				

Арт. № 249537, 120 В, дисплей для устройств без нагревателя

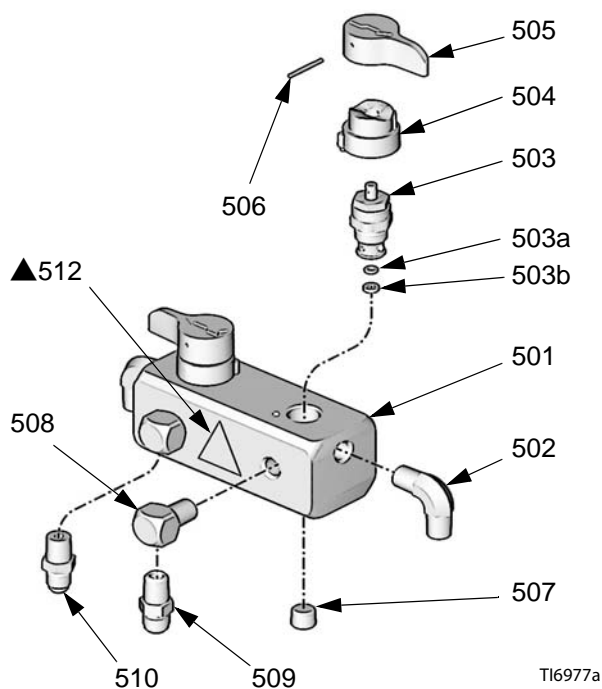
Арт. № 249538, 240 В, дисплей для устройств без нагревателя



Т16983а

Поз.	Арт. №	Описание	Кол-во	Поз.	Арт. №	Описание	Кол-во
401	15F984	ПЛАСТИНА	1	412	116773	СОЕДИНИТЕЛЬ штекерный	1
402	24K983	ВЫКЛЮЧАТЕЛЬ, питание двигателя, с прерывателем цепи	1	413		ПРОВОД, перемычка	2
403	15G408	КРЫШКА, дисплей	1	414	15G279	НАКЛЕЙКА, дисплей	1
404	24L002	ПОТЕНЦИОМЕТР	1	415	15G053	ПЛАСТИНА, стопорная	1
405	119930	ИНДИКАТОР состояния, светодиодный	1	416	24L001	РЕГУЛЯТОР управления; включает в себя позицию 416а	1
406	24G886	ПЛАТА управления, только для устройств 120 В	1	416а	101118	ВИНТ, установочный; № 10 x 6 мм (1/4 дюйма)	2
	24G887	ПЛАТА управления, только для устройств 240 В	1	417	15G281	НАКЛЕЙКА, запуск, устройство без нагревателей	1
407	15G230	КАБЕЛЬ монтажного жгута	1	421	15G384	КОРПУС	1
408	107156	ВИНТ, крепежный, с плоской головкой	7	423		ЗАГЛУШКА	1
409	113505	ГАЙКА, предохранительная, с шестигранной головкой	10				
410	119897	ПАТРУБОК ПЕРЕГОРОДКИ, кабель	1				
411	101765	ИЗОЛИРУЮЩАЯ ВТУЛКА	1				

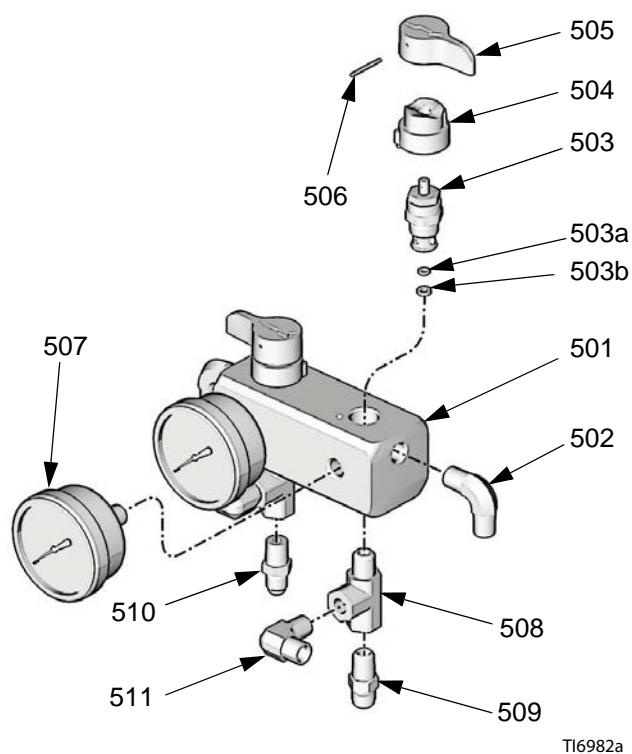
Арт. № 24L009, коллектор рециркуляции, модели с нагревателем



Поз.	Арт. №	Описание	Кол-во
501	24K993	КОЛЛЕКТОР, рециркуляции	1
502	111763	КОЛЕНУ; 1/4 npt (mbe)	2
503	239914	КЛАПАН, рециркуляции/ распыление; включает в себя позиции 503a и 503b	2
503a	15E022	. СЕДЛО	1
503b	111699	. ПРОКЛАДКА	1
504	224807	ОСНОВАНИЕ, клапан	2
505	187625	РУЧКА, клапана, сливного	2
506	111600	ШТИФТ, с насечками	2
507	100721	ЗАГЛУШКА, труба; 1/4 нтр(м)	2
508	100840	КОЛЕНЧАТЫЙ ПАТРУБОК, наружный; 1/4 npt(m) x 1/4 npsm(f)	2
509	116704	ПЕРЕХОДНИК, 3/8 JIC x 1/4 npt(m)	1
510	119998	ПЕРЕХОДНИК, 5/16 JIC x 1/4 npt(m)	1
512▲	189285	НАКЛЕЙКА, с предупреждением	1

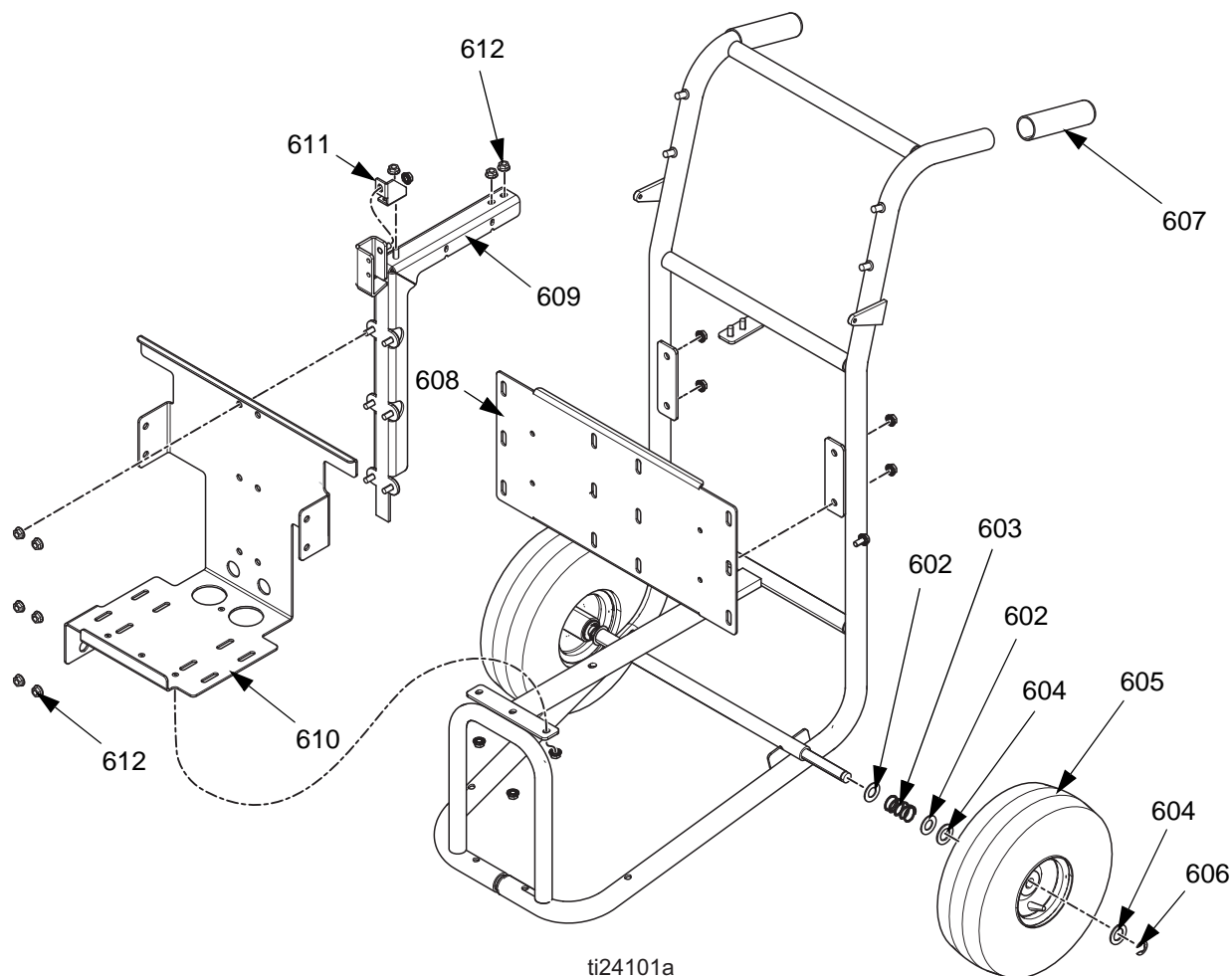
▲ Запасные этикетки с символами опасности и предупреждениями, бирки и карточки предоставляются бесплатно.

Арт. № 287755, коллектор рециркуляции, модели без нагревателя



Поз.	Арт. №	Описание	Кол-во
501	24K993	КОЛЛЕКТОР, рециркуляции	1
502	111763	КОЛЕНУ; 1/4 npt (mbe)	4
503	239914	КЛАПАН, рециркуляции/ распыление; включает в себя позиции 503a и 503b	2
503a	15E022	. СЕДЛО	1
503b	111699	. ПРОКЛАДКА	1
504	224807	ОСНОВАНИЕ, клапан	2
505	187625	РУЧКА, клапана, сливного	2
506	111600	ШТИФТ, с насечками	2
507	113641	МАНОМЕТР, давление жидкости	2
508	116504	ТРОЙНИК, ответвления 1/4 npt(m) x 1/4 npt(f); 1/4 npt(f)	2
509	116704	ПЕРЕХОДНИК, 3/8 JIC x 1/4 npt(m)	1
510	119998	ПЕРЕХОДНИК, 5/16 JIC x 1/4 npt(m)	1
511	556765	КОЛЕНЧАТЫЙ ПАТРУБОК, труба; 1/4 npt(m) x 10 мм (3/8 дюйма) внеш. диам. трубы	2

Арт. № 249582, тележка



ti24101a

Поз.	Арт. №	Описание	Кол-во
602	154636	ШАЙБА плоская	4
603	116411	ПРУЖИНА	2
604	116477	ШАЙБА плоская, полиамид	4
605	116478	КОЛЕСО, пневматическое	2
606	101242	КОЛЬЦО стопорное	2
607		ЗАХВАТ, рукоятка	2
608	24U760	КРОНШТЕЙН, монтажный для бака	1
609	24U761	КРОНШТЕЙН, поперечный	1
610	24U762	КРОНШТЕЙН опоры двигателя	1
611	24T150	АРМАТУРА	1
612	110996	ГАЙКА шестигранная, с фланцевой головкой	18

Рекомендуемые запасные части для замены

Храните указанные далее запасные части в легко доступном месте, чтобы сократить время простоев.

Все устройства

Арт. №	Описание
24K984	АБСОРБЕНТ, влагопоглощающий
15F895	УПЛОТНИТЕЛЬНОЕ КОЛЬЦО, крышка, бак
24K983	ВЫКЛЮЧАТЕЛЬ, питание нагревателя или двигателя, с прерывателем цепи
113641	МАНОМЕТР, давление, жидкость; нержавеющая сталь
101078	ФИЛЬТР грубой очистки Y
26A349	КОМПЛЕКТ фильтров сменных (упаковка из 2 шт.)
26A350	КОМПЛЕКТ фильтров сменных (упаковка из 10 шт.)
15D909	ЭЛЕМЕНТ, воздушный фильтр, 5 микрон; полипропилен
239914	КЛАПАН, рециркуляции/распыления; включает седло и прокладку
24L002	ПОТЕНЦИОМЕТР, регулятор управления
24G886	ПЛАТА управления, только для устройств 120 В
24G887	ПЛАТА управления, только для устройств 240 В
24K999	ДАТЧИК-ПРЕОБРАЗОВАТЕЛЬ, давление
24L006	НАСОС, поршневой; подходит для установки на обеих сторонах
287718	ВПУСКНОЙ КОМПЛЕКТ, от бака к насосу
249855	РЕМОНТНЫЙ КОМПЛЕКТ, поршневой насос, включает в себя уплотнения, шары, подшипники, седло впускного клапана

Только для устройств с нагревателями

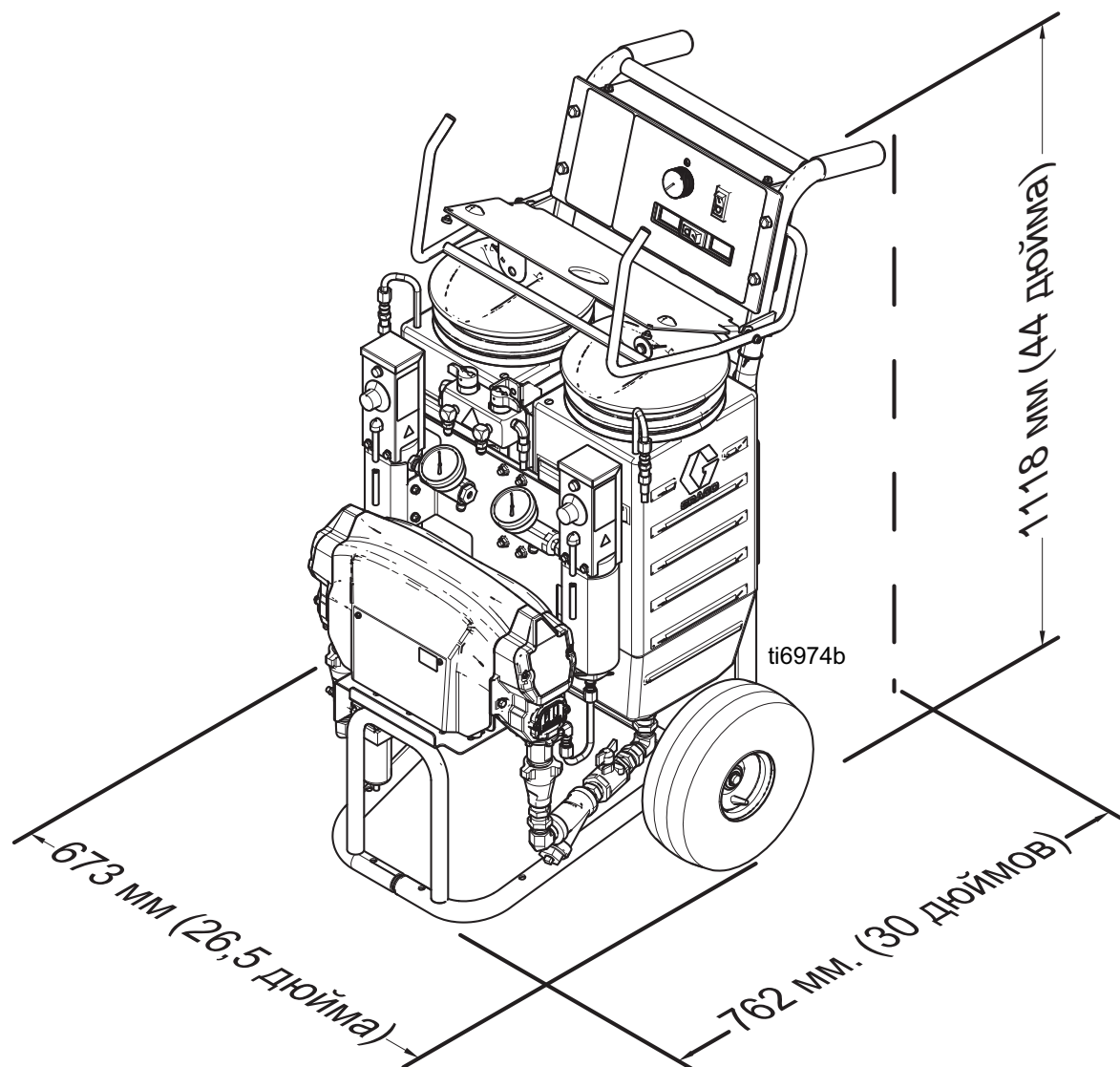
Арт. №	Описание
24K981	ДИСПЛЕЙ, температура, с датчиком
24K980	ПЛАВКИЙ ПРЕДОХРАНИТЕЛЬ, перегрев нагревателя
24K978	ТЕРМОСТАТ, нагреватель
24K989	ЭЛЕМЕНТ НАГРЕВАТЕЛЯ, только для устройств 120 В
24K990	ЭЛЕМЕНТ НАГРЕВАТЕЛЯ, только для устройств 240 В

Вспомогательные приспособления

Арт. №	Описание
249815	ПИСТОЛЕТ, Fusion MP с 4-шланговым коллектором
255325	ПИСТОЛЕТ, холодного распыления MD2
24P765	КОМПЛЕКТ, удлинитель для заполнения соединений

Габариты

Все модели



Технические данные

Максимальное рабочее давление жидкости	14 МПа (140 бар; 2000 фунтов на кв. дюйм)
Электротехнические требования	<p><i>Модель AP9570, CS9570:</i> 120 В пер. тока, 1 фаза, 50/60 Гц, 3500 Вт; требуются две отдельные выделенные цепи 15 А</p> <p><i>Модель AP9571, CS9571:</i> 240 В пер. тока, 1 фаза, 50/60 Гц, 3800 Вт; требуются две отдельные выделенные цепи 10 А</p> <p><i>Модель AP9572, CS9572:</i> 240 В пер. тока, 1 фаза, 50/60 Гц, 3800 Вт; требуется одна отдельная выделенная цепь 16 А</p> <p><i>Модель 249806, 24R984:</i> 120 В пер. тока, 1 фаза, 50/60 Гц, 1800 Вт; требуется одна отдельная выделенная цепь 15 А</p> <p><i>Модель 249808, 24R985:</i> 240 В пер. тока, 1 фаза, 50/60 Гц, 1800 Вт; требуется одна отдельная выделенная цепь 8 А</p>
Размер генератора (только для Reactor E-10)	<p><i>С подогревом:</i> 5000 Вт (минимум)</p> <p><i>Без нагревателя:</i> не менее 2500 Вт</p>
Максимальная температура жидкости	71°C (160°F)
Максимальная температура окружающей среды	43°C (110°F)
Максимальная производительность	5,4 кг/мин. (12 фунтов/мин) при 340 циклов/мин.
Объем подачи за один цикл (А и В)	0,0133 л (0,00352 галлона)
Сброс излишнего давления	Клапаны рециркуляции/распыления автоматически сбрасывают избыточное давление жидкости обратно в баки подачи.
Мощность нагревателя	<p><i>Модели 120 В:</i> 850 Вт каждый, 1700 Вт суммарно</p> <p><i>Модели 240 В:</i> 1000 Вт каждый, 2000 Вт суммарно</p>
Уровень звукового давления	<p>78,7 дБ(А) в режиме быстрой циркуляции</p> <p>84,5 дБ (А) в условиях давления 14 МПа (140 бар; 2000 фунтов на кв. дюйм) при объеме подачи 0,72 галлона/мин (2,7 л/мин)</p>
Звуковая мощность по стандарту ISO 9614-2	<p>88,6 дБ(А) в режиме быстрой циркуляции</p> <p>94,4 дБ (А) в условиях давления 14 МПа (140 бар; 2000 фунтов на кв. дюйм) при объеме подачи 0,72 галлона/мин (2,7 л/мин)</p>

Объем бака*	26,5 л (7 галлонов) каждый (номинально)
Выпускные отверстия для жидкости	<i>Компонент А (ИЗОЦИАНАТ):</i> -5 JIC, внеш. <i>Компонент В (СМОЛА)</i> -6 JIC, внеш.
Возврат циркулирующей жидкости	<i>Компонент А (ИЗОЦИАНАТ):</i> -5 JIC, внеш. <i>Компонент В (СМОЛА)</i> -6 JIC, внеш.
Отверстие для впуска воздуха	Быстроразъемный фитинг 0,635 см, штифты промышленного типа
Выпускное воздушное отверстие	1/4 npsm(нар.)
Требования к сжатому воздуху распылительного пистолета	Fusion Пистолет (воздух для продувки и воздух для работы): 4 ст. куб. футов/мин (0,112 м ³ /мин) Комплект пистолета MD2 с одноразовым смесителем: 0,392 м ³ /мин. (14 станд. куб. футов в мин.), с полностью открытым воздушным распылительным клапаном Комплект пистолета MD2 с заполняющим соединения материалом: 2 ст. куб. футов/мин (0,056 м ³ /мин)
Маркировка шлангов	<i>Сторона А.</i> Красный <i>Сторона В.</i> Синий
Масса (пустое устройство)	около 72 кг (160 фунтов), в зависимости от модели
Смачиваемые детали	Алюминий, нержавеющая сталь, углеродистая сталь, латунь, карбид, хром, химически стойкие кольцевые уплотнения, ПТФЭ, полиэтилен сверхвысокой молекулярной массы

Все прочие наименования, используемые в данном руководстве с целью идентификации, являются зарегистрированными торговыми марками и являются собственностью соответствующих владельцев.

* Не применяется к 25C350.

Стандартная гарантия компании Graco

Компания Graco гарантирует, что во всем оборудовании, упомянутом в настоящем документе, произведенном компанией Graco и маркированном ее наименованием, на момент его продажи первоначальному покупателю отсутствуют дефекты материала и изготовления. За исключением любых специальных, расширенных или ограниченных гарантий, публикуемых компанией Graco, в период двенадцати месяцев с момента приобретения оборудования, любая деталь, которая будет признана компанией Graco дефектной, будет отремонтирована или заменена. Эта гарантия действительна только в том случае, если оборудование устанавливается, эксплуатируется и обслуживается в соответствии с письменными рекомендациями компании Graco.

Ответственность компании Graco и настоящая гарантия не распространяются на случаи общего износа оборудования, а также на любые неисправности, повреждения или износ, возникшие в результате неправильной установки или эксплуатации, абразивного истирания, коррозии, недостаточного или неправильного обслуживания оборудования, проявлений халатности, несчастных случаев, внесения изменений в оборудование или применения деталей, производителем которых не является компания Graco. Кроме того, компания Graco не несет ответственность за неисправности, повреждения или износ, вызванные несовместимостью оборудования Graco с конструкциями, принадлежностями, оборудованием или материалами, которые не были поставлены компанией Graco, либо неправильным проектированием, изготовлением, монтажом, эксплуатацией или техническим обслуживанием конструкций, принадлежностей, оборудования или материалов, которые не были поставлены компанией Graco.

Настоящая гарантия действует при условии, что оборудование, в котором предполагается наличие дефектов, было предоплаченным отправлением возвращено уполномоченному дистрибьютору Graco для проверки заявленного дефекта. Если факт наличия предполагаемого дефекта подтвердится, компания Graco обязуется бесплатно отремонтировать или заменить любые дефектные детали. Оборудование будет возвращено первоначальному покупателю с предоплатой транспортировки. Если проверка не выявит никаких дефектов изготовления или материалов, ремонт будет осуществлен по разумной цене, которая может включать стоимость работ, деталей и транспортировки.

НАСТОЯЩАЯ ГАРАНТИЯ ЯВЛЯЕТСЯ ИСКЛЮЧИТЕЛЬНОЙ И ЗАМЕНЯЕТ ВСЕ ПРОЧИЕ ГАРАНТИИ, ЯВНО ВЫРАЖЕННЫЕ ИЛИ ПОДРАЗУМЕВАЕМЫЕ, ВКЛЮЧАЯ, ПОМИМО ПРОЧЕГО, ГАРАНТИЮ ТОВАРНОГО СОСТОЯНИЯ ИЛИ ГАРАНТИЮ ПРИГОДНОСТИ ДЛЯ ОПРЕДЕЛЕННОЙ ЦЕЛИ.

Единственное обязательство компании Graco и единственное средство правовой защиты покупателя в отношении возмещения ущерба за любое нарушение гарантийных обязательств должны соответствовать вышеизложенным положениям. Покупатель соглашается с тем, что никакие другие средства правовой защиты (включая, помимо прочего, случайные или косвенные убытки в связи с упущенной выгодой, упущенными сделками, травмами персонала или порчей имущества, а также любые иные случайные или косвенные убытки) не будут доступны. Все претензии, связанные с нарушением гарантийных обязательств, должны быть предъявлены в течение 2 (двух) лет с момента продажи.

КОМПАНИЯ GRACO НЕ ПРЕДОСТАВЛЯЕТ НИКАКИХ ГАРАНТИЙ, ЯВНЫХ ИЛИ ПОДРАЗУМЕВАЕМЫХ, ОТНОСИТЕЛЬНО ТОВАРНОЙ ПРИГОДНОСТИ ИЛИ СООТВЕТСТВИЯ КАКОЙ-ЛИБО ОПРЕДЕЛЕННОЙ ЦЕЛИ В ОТНОШЕНИИ ВСПОМОГАТЕЛЬНЫХ ПРИНАДЛЕЖНОСТЕЙ, ОБОРУДОВАНИЯ, МАТЕРИАЛОВ ИЛИ КОМПОНЕНТОВ, ПРОДАВАЕМЫХ, НО НЕ ПРОИЗВОДИМЫХ КОМПАНИЕЙ GRACO. На изделия, проданные, но не изготовленные компанией Graco (например, электродвигатели, выключатели, шланги и т. д.), распространяется действие гарантий их изготовителей, если таковые имеются. Компания Graco будет в разумных пределах оказывать покупателю содействие в предъявлении любых претензий в связи с нарушением таких гарантий.

Ни при каких обстоятельствах компания Graco не будет нести ответственность за косвенные, случайные, специальные или побочные убытки, связанные с поставкой описанного в этом документе оборудования, а также с предоставлением или использованием любых продаваемых изделий или товаров, которые указаны в этом документе и на которые распространяется действие настоящего документа, будь то в случае нарушения контракта, нарушения условий гарантии, халатности со стороны компании Graco или в иных случаях.

Информация о компании Graco

Для того чтобы ознакомиться с последними сведениями о продукции Graco, посетите веб-сайт www.graco.com.

ЧТОБЫ РАЗМЕСТИТЬ ЗАКАЗ, обратитесь к дистрибьютору компании Graco или позвоните по указанному ниже телефону, чтобы узнать координаты ближайшего дистрибьютора.

Тел.: 612-623-6921 или **бесплатный телефон:** 1-800-328-0211, **Факс:** 612-378-3505

Все письменные и визуальные данные, содержащиеся в настоящем документе, отражают самую свежую информацию об изделии, имеющуюся на момент публикации. Компания Graco оставляет за собой право вносить изменения в любой момент без уведомления.

Сведения о патентах см. на веб-сайте www.graco.com/patents.

Перевод оригинальных инструкций. This manual contains Russian. MM 311075

Главный офис компании Graco: Minneapolis
International Offices: Belgium, China, Japan, Korea

GRACO INC. AND SUBSIDIARIES • P.O. BOX 1441 • MINNEAPOLIS MN 55440-1441 • USA

© Graco Inc., 2005. Все производственные объекты компании Graco зарегистрированы согласно стандарту ISO 9001.
www.graco.com

Редакция Z, Август 2017 года